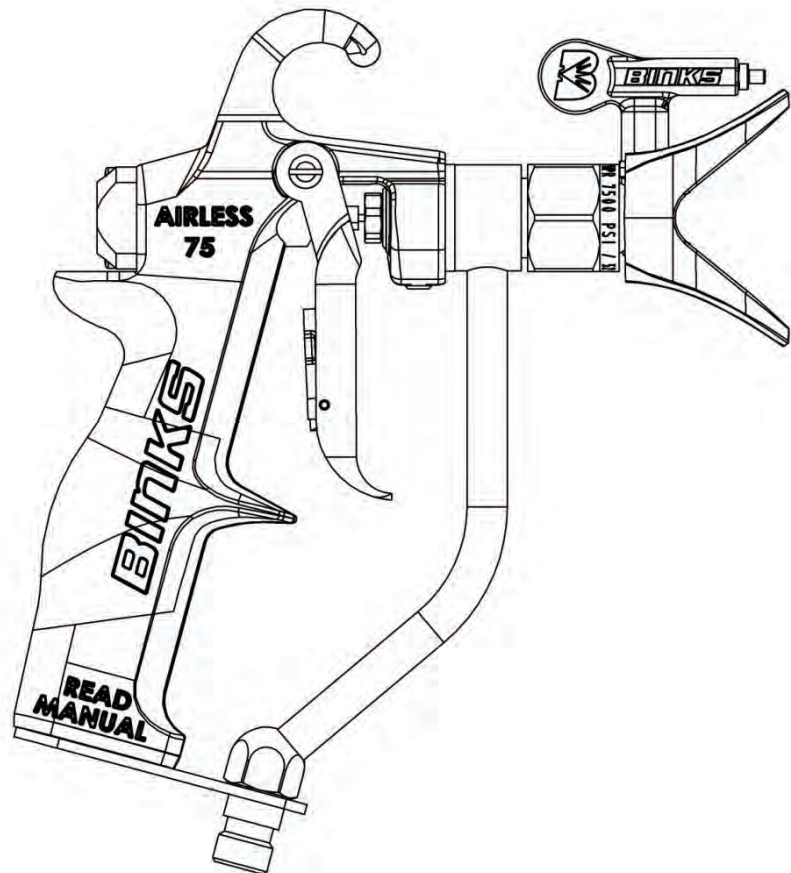




AIRLESS 75 PISTOLE A SPRUZZO AIRLESS 7500 PSI

0811-7500-1, 0811-7500-2, 0811-7500-3

Le seguenti istruzioni forniscono le informazioni necessarie per il funzionamento corretto e la manutenzione preventiva della pistola a spruzzo Airless 75 Binks. Leggere e comprendere tutte le informazioni contenute in questo documento per ottenere le migliori prestazioni dalla nuova pistola a spruzzo Airless 75.



DATI TECNICI:

Pressione massima dei liquidi:	7500 Psi/517 Bar
Temperatura massima dei liquidi (con protezione termica installata)	175°F
Corpo pistola:	Alluminio fucinato
Percorso fluido:	Acciaio inox
Dimensioni ingresso liquidi:	Filettatura 1/4" NPS(m)
Peso della pistola:	660 g / 23.3 oz

IMPORTANTE! NON DISTRUGGERE

È responsabilità del cliente assicurarsi che tutti gli operatori e il personale di servizio abbiano letto e compreso il presente manuale.

Contattare il proprio rivenditore locale Binks per ricevere copie aggiuntive di questo manuale.

Descrizione del prodotto / Oggetto della dichiarazione :

Airless 75 Guns

Il presente Prodotto è destinato all'uso con:

Materiali a base solvente e acqua

Adatto per l'uso in aree pericolose:

Zona 1

Livello protezione:

II 2 G X

Notificato dettagli del corpo e il ruolo :

Element Materials Technology. WN8 9PN UK

Presentazione di Fascicolo tecnico

Questa dichiarazione di conformità / incorporazione viene rilasciata sotto

Carlisle Fluid Technologies,

320 Phillips Ave.,

l'esclusiva responsibility del produttore :

Toledo, OH 43612

Dichiarazione di conformità EU**L'oggetto della dichiarazione di cui sopra è conforme alla pertinente normativa di armonizzazione dell'Unione :**

Direttiva macchine 2006/42/CE

Direttiva ATEX 2014/34/EU

conformemente ai seguenti documenti e standard armonizzati:

EN ISO 12100:2010 Sicurezza del macchinario - Principi generali di progettazione

EN 13463-1:2009 Apparecchi non elettrici destinati ad essere utilizzati in atmosfere potenzialmente esplosive - Metodo e requisiti di base

EN 1953:2013 Nebulizzazione e le attrezzature a spruzzo per materiali di rivestimento. Requisiti di sicurezza.

L'oggetto della dichiarazione di cui sopra è conforme alla pertinente normativa di armonizzazione dell'Unione : la direttiva 94 / 9 / CE (fino al 19 aprile 2016) e la direttiva 2014/34 / UE (dal 20 apr 2016)

Fornire tutte le condizioni di uso sicuro / installazione dichiarato nei manuali dei prodotti sono state rispettate e anche installato in accordo con i codici locali applicabili pratica .

Signed for and on behalf of
Carlisle Fluid Technologies:

DJ Hasselschwert
14-Apr-16

(Vice President: Global
Product Development)
Toledo, OH 43612

4-3193R-1

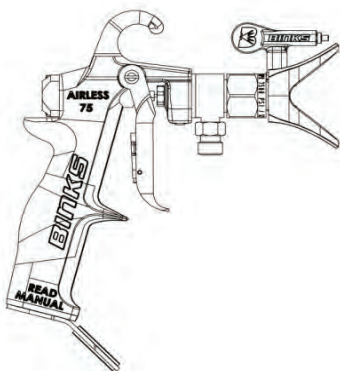
Airless 75

Pistola a spruzzo Airless 7500 PSI

Esclusivamente per uso professionale
da parte di personale addestrato!

Pressione massima di esercizio: 7500
PSI – 517 BAR – 51.7 Mpa

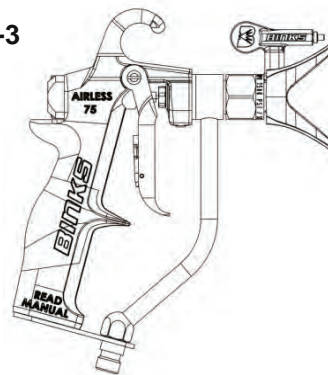
Modelli 0811-7500-1, 0811-7500-2, 0811-7500-3



**ISTRUZIONI PER LA SICUREZZA,
L'USO E LA MANUTENZIONE
ALL'INTERNO!!**

**Leggere tutte le avvertenze e
le istruzioni per l'uso contenute
all'interno**

**CONSERVARE QUESTO MANUALE
PER CONSULTAZIONI FUTURE**



0811-7500-2
0811-7500-3

Contattare il proprio rivenditore locale
Binks per ricevere copie aggiuntive di
questo manuale.

0811-7500-1

Le seguenti istruzioni forniscono le informazioni necessarie per il funzionamento corretto e la manutenzione preventiva della pistola a spruzzo Airless 75 7500 PSI **BINKS**. È responsabilità del cliente assicurarsi che tutti gli operatori e il personale di servizio abbiano letto e compreso il presente manuale. Leggere e comprendere tutte le informazioni contenute in questo documento per garantire un funzionamento sicuro della nuova pistola a spruzzo.

WARNING

RISCHIO DI LESIONI AGLI OCCHI: Il mancato utilizzo di occhiali di sicurezza con ripari laterali potrebbe causare gravi lesioni oculari o la cecità. Tutti gli operatori e gli astanti devono sempre indossare occhiali di sicurezza con ripari laterali conformi allo standard ANSI Z87.1 o alla norma europea 156.

WARNING

PERICOLO: RISCHIO DI LESIONI DA INIEZIONE – i getti ad alta pressione prodotti dalla presente apparecchiatura possono perforare la pelle e i tessuti sottostanti, causando gravi lesioni e la possibile amputazione. Contattare immediatamente un medico.

NON TRATTARE LE LESIONI DA INIEZIONE COME SEMPLICI TAGLI! L'iniezione può causare l'amputazione. Contattare immediatamente un medico.

WARNING

PERICOLO: RISCHIO DI USTIONI: In caso di utilizzo della pistola a spruzzo Airless 75 con un riscaldatore per liquidi, le superfici dell'apparecchiatura possono diventare estremamente calde. Utilizzare **SEMPRE** la protezione termica 54-7527 durante la nebulizzazione di materiali riscaldati. Non superare la temperatura del liquido di 175°F. Non superare la temperatura del liquido consigliata dal

produttore.

PRECAUZIONI DI SICUREZZA:

TENERSI A DEBITA DISTANZA DALL'UGELLO: Non superare la pressione massima di esercizio di 7500 PSI (517 BAR, 51.7 Mpa).

PREVENZIONE:

NON puntare **MAI** la pistola a spruzzo verso qualunque parte del corpo.

NON lasciare **MAI** che qualsiasi parte del corpo entri a contatto con il getto di liquido. **NON** toccare con il corpo eventuali perdite presenti nel tubo flessibile per liquidi.

NON posizionare **MAI** le mani davanti alla pistola. I guanti non forniscono una protezione contro le lesioni da iniezione.

Bloccare **SEMPRE** il grilletto della pistola, arrestare la pompa e scaricare la pressione prima di procedere alla manutenzione, alla pulizia dell'ugello o della protezione, alla sostituzione dell'ugello o prima di lasciare incustodita l'apparecchiatura. La pressione non viene scaricata mediante il semplice spegnimento del motore. La valvola PRIME/SPRAY deve essere ruotata in posizione PRIME per scaricare la pressione. Fare riferimento alla **PROCEDURA DI SCARICO DELLA PRESSIONE** descritta nel manuale della pompa.

Tenere **SEMPRE** montata la protezione dell'ugello durante le operazioni di nebulizzazione. La protezione dell'ugello offre un certo livello di protezione, ma costituisce principalmente un dispositivo di segnalazione.

Rimuovere **SEMPRE** l'ugello di spruzzo prima di procedere al

lavaggio o alla pulizia del sistema.

Il tubo della vernice può essere soggetto a perdite causate da usura, attorcigliamento ed uso improprio. Eventuali perdite possono iniettare il materiale attraverso la pelle. Ispezionare il tubo prima di ciascun impiego.

NON utilizzare **MAI** una pistola a spruzzo senza il blocco e la protezione del grilletto montati e in buone condizioni di funzionamento.

Tutti gli accessori devono essere regolati ad una pressione di 7500 PSI (517 BAR) o superiore, inclusi gli ugelli di spruzzo, le pistole, le estensioni e il tubo flessibile.

NOTA PER IL MEDICO:

L'iniezione nella pelle è una lesione traumatica. È importante trattare la lesione il prima possibile. **NON RITARDARE** il trattamento per valutare la tossicità. La tossicità riguarda alcune vernici iniettate direttamente nel flusso sanguigno. È consigliabile consultare un chirurgo plastico o ricostruttivo.

WARNING

RISCHIO DI ESPLOSIONE O INCENDIO – I vapori dei solventi e delle vernici possono provocare esplosioni o incendi, causando gravi lesioni e/o danni al materiale circostante.

PREVENZIONE:

Garantire un'abbondante introduzione di aria fresca e uno scarico adeguato per evitare accumuli di vapori infiammabili all'interno dell'area di nebulizzazione.

Evitare qualsiasi fonte di ignizione come scintille elettrostatiche, apparecchi elettrici, fiamme, fiamme pilota, oggetti caldi e scintille derivanti dal collegamento e scollegamento di cavi di alimentazione o dall'uso di interruttori della luce.

Non fumare nell'area di nebulizzazione.

Deve essere presente un estintore in buone condizioni di funzionamento,

Posizionare la pompa ad una distanza di almeno 7,6 m dall'oggetto da trattare in un'area adeguatamente ventilata. Aggiungere altri tubi flessibili, se necessario. I vapori infiammabili sono spesso più pesanti dell'aria. L'area a livello del pavimento deve essere abbondantemente ventilata. La pompa può contenere elementi che producono archi elettrostatici in grado di emettere scintille e incendiare vapori.

L'apparecchiatura e gli oggetti situati all'interno e nei dintorni dell'area di nebulizzazione devono essere adeguatamente messi a terra per evitare la formazione di scintille elettrostatiche.

Utilizzare esclusivamente un tubo flessibile per liquidi ad alta pressione conduttivo o messo a terra. La pistola deve essere messa a terra tramite i collegamenti del tubo flessibile.

I cavi di alimentazione devono essere collegati ad un circuito messo a terra.

Lavare sempre l'unità in un recipiente di metallo a parte, con una pressione della pompa ridotta e l'ugello di spruzzo rimosso. Tenere saldamente la pistola contro il lato del recipiente per garantirne la messa a terra ed evitare la formazione di scintille elettrostatiche.

Seguire le avvertenze e le istruzioni del produttore del materiale e del solvente.

Prestare la massima attenzione durante l'impiego di materiali con un punto di infiammabilità inferiore a 70° F (21° C). Il punto di infiammabilità è la temperatura a cui un liquido è in grado di produrre una quantità sufficiente di vapori infiammabili.

La plastica può causare la formazione di scintille elettrostatiche. Non appendere mai oggetti in plastica all'interno dell'area di nebulizzazione. Non utilizzare teli protettivi in plastica durante la

spruzzatura di materiali infiammabili.

Utilizzare la pressione più ridotta possibile per lavare l'apparecchiatura.

WARNING

PERICOLO: RISCHIO DI ESPLOSIONE DOVUTO A MATERIALI INCOMPATIBILI – potrebbe causare gravi lesioni o danni al materiale circostante.

PREVENZIONE:

Non utilizzare materiali contenenti candeggina o cloro.

Non utilizzare solventi di idrocarburi alogenati quali candeggina, mufficida, metilene, cloruro e 1,1,1 – tricloroetano. Questi componenti non sono compatibili con l'alluminio.

Contattare il fornitore del prodotto verniciante per informazioni sulla compatibilità del materiale con l'alluminio.

WARNING

PERICOLO: VAPORI PERICOLOSI – Vernici, solventi, insetticidi e altri materiali possono essere nocivi in caso di inalazione o di contatto con parti del corpo. I vapori possono causare grave nausea, svenimenti o avvelenamento.

PREVENZIONE:

In presenza di possibile inalazione di vapori, utilizzare un respiratore o una maschera. Leggere tutte le istruzioni in dotazione con la maschera per avere la certezza che fornisca la protezione necessaria.

Indossare occhiali protettivi.

Indossare gli indumenti protettivi indicati dal produttore del materiale verniciante.

WARNING

PERICOLO: GENERALE – Può causare gravi lesioni o danni al materiale circostante.

PREVENZIONE:

Leggere tutte le istruzioni e le precauzioni per la sicurezza prima di mettere in funzione l'apparecchiatura.

Scollegare sempre il motore dall'alimentazione elettrica prima di utilizzare l'apparecchiatura.

Attenersi a tutte le norme locali, statali e nazionali vigenti in materia di ventilazione, prevenzione di incendi e funzionamento.

Gli standard sulla sicurezza del governo degli Stati Uniti sono stati recepiti nell'Occupational Safety and Health Act (OSHA). Consultare tali standard, in particolare la parte 1926 dei Construction Standards.

Utilizzare esclusivamente componenti autorizzati dal produttore.

L'utente si assume tutti i rischi e le responsabilità derivanti dall'utilizzo di componenti non conformi alle specifiche minime e ai dispositivi di sicurezza del produttore della pompa.

Prima di ciascun impiego, verificare l'eventuale presenza di tagli, perdite e abrasioni su tutti i tubi flessibili o di rigonfiamenti sul coperchio. Verificare l'eventuale presenza di danni o spostamenti degli accoppiamenti. In presenza di una qualsiasi di queste condizioni, sostituire immediatamente il tubo flessibile.

Non riparare mai un tubo della vernice. Sostituirlo con un altro tubo ad alta pressione messo a terra.

Tutti i tubi, gli snodi, le pistole e gli accessori devono essere regolati ad una pressione pari o superiore alla pressione massima di esercizio del nebulizzatore Airless.

Non spruzzare all'aria aperta in presenza di vento.

Indossare indumenti protettivi per proteggere la pelle e i capelli dalla vernice.

WARNING

Di seguito sono riportate AVVERTENZE generali relative alla configurazione, all'uso, alla messa a terra, alla manutenzione e alla riparazione della presente apparecchiatura.

RISCHIO DI INCENDIO ED ESPLOSIONE – I vapori infiammabili, come quelli dei solventi e della vernice, presenti nell'area di lavoro possono infiammarsi o causare esplosioni. Per prevenire il rischio di incendi ed esplosioni:

Utilizzare l'apparecchiatura esclusivamente in un'area adeguatamente ventilata. Provvedere alla ventilazione con aria fresca per evitare depositi di fumi infiammabili creati dal materiale nebulizzato o dal solvente.

Eliminare tutte le fonti di ignizione, come fiamme pilota, sigarette, lampade elettriche portatili e teli protettivi in plastica (potenziale formazione di archi elettrostatici).

Mantenere l'area di lavoro libera da tutti i tipi di frammenti, inclusi i panni per il solvente e la benzina.

I nebulizzatori generano scintille. Durante l'uso di liquidi infiammabili all'interno o in prossimità del nebulizzatore o a fini di lavaggio o pulizia, mantenere il nebulizzatore ad una distanza di almeno 7,6 m dai vapori esplosivi.

Scollegare tutti i collegamenti elettrici nell'area di nebulizzazione. Non collegare o scollegare cavi di alimentazione né accendere o spegnere luci in presenza di vapori infiammabili.

Collegare a terra l'apparecchiatura e gli oggetti conduttivi presenti nell'area di lavoro. Collegare a terra l'oggetto da trattare.

Qualora si avvertano scosse elettriche o si osservino scintille elettrostatiche, **interrompere immediatamente l'utilizzo**. Non utilizzare l'apparecchiatura prima di avere individuato e corretto il problema.

Tenere a portata di mano un estintore nell'area di lavoro.

PERICOLO DI INIEZIONI ATTRAVERSO LA PELLE

Il liquido ad alta pressione derivante da pistole a spruzzo, perdite nei tubi o rotture nei componenti può perforare la pelle. All'apparenza potrebbe essere ritenuto un semplice taglio, ma si tratta di una grave lesione in grado di causare una possibile amputazione. **Provvedere immediatamente al trattamento chirurgico. Informare il medico riguardo alla natura del materiale iniettato.**

Non puntare la pistola verso persone o parti del corpo.

Non mettere le dita o le mani sopra l'ugello di spruzzo.

Non cercare di fermare o deviare perdite di fluido usando la mano, il corpo, un panno o un guanto.

Non procedere alla nebulizzazione senza la protezione dell'ugello installata.

Innestare il blocco del grilletto al termine delle operazioni di nebulizzazione.

Attenersi alla procedura di scarico della pressione della pistola a spruzzo al termine delle operazioni di nebulizzazione e prima di procedere alla pulizia, al controllo o alla manutenzione dell'apparecchiatura.

Serrare tutti i raccordi del fluido prima di utilizzare l'attrezzatura.

Controllare quotidianamente tutti i tubi conduttori, le tubazioni e gli accoppiamenti. Sostituire immediatamente tutti i pezzi usurati, danneggiati o allentati.

RISCHIO DA USI IMPROPRI DELL'ATTREZZATURA

Questa attrezzatura è indicata solo per l'uso professionale.

Leggere e comprendere tutti i manuali di istruzione, le etichette e le targhette prima di utilizzare l'attrezzatura.

Impiegare l'attrezzatura solo per l'uso previsto. In caso di dubbi

sull'uso previsto, contattare il proprio rivenditore BINKS.

Un uso improprio può causare gravi lesioni o la morte.

Non superare la pressione massima di esercizio o il valore di temperatura del componente di sistema con il valore più basso. Consultare i dati tecnici di tutti i manuali dell'apparecchiatura.

Utilizzare liquidi e solventi compatibili con le parti dell'apparecchiatura a contatto con liquidi. Consultare i dati tecnici di tutti i manuali dell'apparecchiatura. Leggere le avvertenze fornite dal produttore del liquido e del solvente. Per informazioni complete sul materiale utilizzato, richiedere la scheda di sicurezza presso il distributore o il rivenditore.

Controllare giornalmente l'apparecchiatura. Non alterare o modificare l'apparecchiatura. Riparare o sostituire immediatamente i componenti usurati o danneggiati esclusivamente con pezzi di ricambio **BINKS** originali.

Non alterare o modificare questa attrezzatura.

Impiegare l'attrezzatura solo per l'uso previsto. Contattare Binks per ulteriori informazioni.

Tenere i tubi e i cavi lontano da zone di passaggio, bordi taglienti, parti mobili e superfici calde.

Non attorcigliare o piegare eccessivamente i tubi e non utilizzare i tubi per tirare l'apparecchiatura.

Utilizzare tubi **BINKS** originali. Se presenti, non rimuovere le protezioni a molla dai tubi poiché queste sono posizionate sui tubi al fine di prevenire la rottura per annodamento ai raccordi.

Tenere i bambini e gli animali a debita distanza dall'area di lavoro.

Attenersi a tutte le norme di sicurezza applicabili.

Non utilizzare l'apparecchiatura in caso di affaticamento o sotto l'influenza di alcool o sostanze stupefacenti.

PERICOLO DI FLUIDI TOSSICI

È importante conoscere sempre nello specifico i rischi del fluido che si utilizza. Tali informazioni sono contenute nella scheda di sicurezza relativa al materiale utilizzato. Leggere tutte le avvertenze del produttore del fluido.

Conservare i fluidi pericolosi unicamente in contenitori conformi. Smaltire tutti i fluidi pericolosi nel rispetto di tutte le direttive locali e nazionali.

Indossare gli indumenti di protezione adeguati, guanti, occhiali e respiratore.

MESSA A TERRA E REQUISITI ELETTRICI

Il nebulizzatore e la pistola devono essere collegati a terra. Il collegamento a terra riduce il rischio di scosse elettriche ed elettrostatiche provvedendo ad una via di evacuazione della corrente elettrica in seguito ad un accumulo di elettricità statica o ad un eventuale cortocircuito. Seguire le istruzioni per la messa a terra incluse nel manuale dell'apparecchiatura in dotazione con tutti i sistemi di nebulizzazione. Di seguito sono riportate istruzioni aggiuntive per la messa a terra della pistola a spruzzo Airless 75 **BINKS**:

Collegare a terra la pistola a spruzzo Airless 75 **BINKS** attraverso il collegamento ad una pompa e ad un tubo per liquidi adeguatamente messi a terra.

INSTALLAZIONE E REGOLAZIONE

⚠ WARNING

Non tentare mai di assemblare, sostituire o pulire la pistola, l'ugello o la protezione dell'ugello senza aver prima scaricato la pressione dal sistema a spruzzo. Attenersi alla "PROCEDURA DI SCARICO DELLA PRESSIONE" descritta nel manuale dell'apparecchiatura del nebulizzatore.

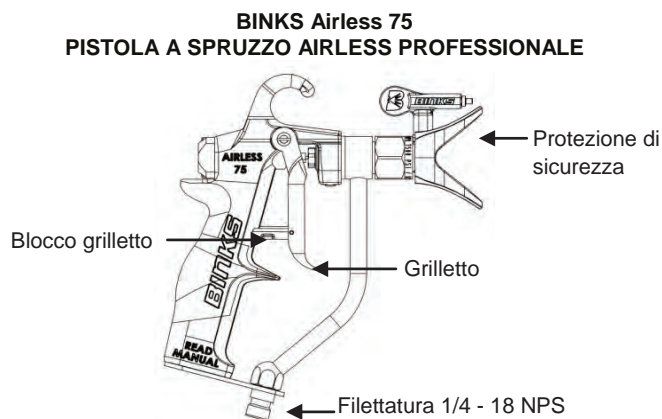
⚠ WARNING

Utilizzare sempre la protezione di sicurezza dell'ugello come protezione aggiuntiva contro eventuali iniezioni. Tenere ben presente che la singola protezione non è in grado di evitare eventuali iniezioni. **NON tagliare MAI la protezione dell'ugello!** Innestare sempre il blocco del grilletto della pistola quando la pistola non è in funzione. Prima di procedere alla manutenzione dell'apparecchiatura, consultare tutti i relativi manuali e seguire tutte le avvertenze.

⚠ WARNING

Non oltrepassare la temperatura massima consigliata dal produttore del liquido. La pistola deve includere la protezione termica (54-7527) da utilizzarsi con materiali riscaldati.

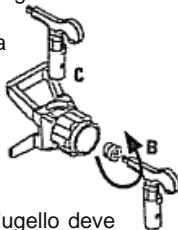
Nota: Le protezioni di sicurezza degli ugelli per la pistola a spruzzo Airless BINKS 7500 PSI (517 BAR) sono di colore grigio.



Se si utilizza un ugello BINKS originale, seguire le istruzioni sotto riportate per installare la protezione e l'ugello. Per tipi diversi di ugello, seguire le istruzioni per l'installazione fornite con l'ugello utilizzato.

INSTALLAZIONE DELL'UGELLO E DELLA PROTEZIONE

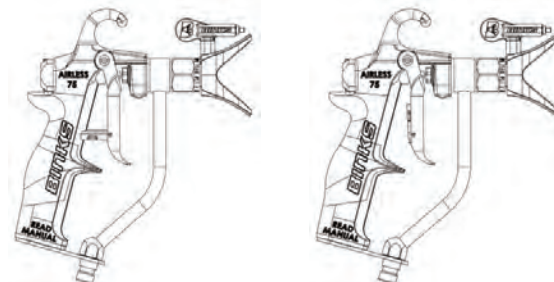
1. Accertarsi che l'ugello e la protezione dell'ugello siano regolati per l'uso a 7500 PSI. (I componenti BINKS originali sono di colore grigio.)
2. Utilizzare l'utensile di allineamento della guarnizione sull'impugnatura dell'ugello BINKS per inserire la guarnizione e la rondella a pressione nella parte posteriore della protezione, quindi ruotare per garantirne l'allineamento con l'apertura nello stelo dell'ugello.
3. Inserire l'ugello nell'apertura sulla protezione BINKS.
NOTA: L'estremità stretta dell'impugnatura dell'ugello deve trovarsi in posizione anteriore per la nebulizzazione.
4. Infilare la protezione sulla testa della pistola sino all'arresto. Serrare leggermente con una chiave – **NON STRINGERE ECCESSIVAMENTE.**



COLLEGAMENTO AL TUBO FLESSIBILE

Collegare un tubo flessibile per liquidi adeguatamente messo a terra all'apposito raccordo di collegamento (filettatura 1/4 – 18 NPS) all'estremità inferiore dell'impugnatura della pistola a spruzzo. Utilizzare due (2) chiavi – una sulla pistola e una sul tubo flessibile. Serrare fermamente.

Posizioni del blocco del grilletto



BLOCCATO

SBLOCCATO

UTILIZZO DELLA PISTOLA

1. Accertarsi che l'ugello si trovi in posizione di nebulizzazione.
2. Avviare il nebulizzatore seguendo le istruzioni fornite nel manuale del produttore dell'apparecchiatura.
3. Azionare il grilletto per far scorrere il liquido nella pistola.
4. Regolare la pressione del liquido sul nebulizzatore fino ad ottenere la corretta nebulizzazione. Spruzzare sempre alla pressione minima necessaria per ottenere la nebulizzazione desiderata.

OSTRUZIONI DELL'UGELLO

Se si utilizza un ugello di spruzzo BINKS originale, seguire le istruzioni sotto riportate per eliminare eventuali ostruzioni nell'ugello. Per tipi di ugello diversi, seguire le istruzioni incluse nel manuale dell'apparecchiatura in dotazione con l'ugello utilizzato.

1. Innestare il blocco del grilletto. Ruotare di 180° l'impugnatura dell'ugello sino a portarla nella posizione opposta.
2. Sbloccare il grilletto. Puntare la pistola verso l'interno di un secchio tenendo lontano dal corpo la punta della pistola. Azionare brevemente la pistola per espellere l'ostruzione.
3. Innestare il blocco del grilletto. Ruotare di 180° l'impugnatura dell'ugello sino a portarla nella posizione di nebulizzazione.
4. Sbloccare il grilletto. Effettuare una prova di nebulizzazione per accertarsi di avere completamente eliminato l'ostruzione.

NOTA: Se dopo aver seguito la procedura sopra illustrata l'ostruzione non è stata completamente espulsa, ripetere i punti 1-4 fino ad eliminare completamente l'ostruzione.

PULIZIA E MANUTENZIONE

PULIZIA GIORNALIERA

Per garantire un funzionamento senza problemi della pistola e prolungarne la vita utile, è importante tenerla sempre pulita. Lavare sempre accuratamente la pistola al termine di ciascun uso e conservarla in un ambiente caldo e asciutto. **NON** lasciare immersa la pistola o uno qualsiasi dei suoi componenti in acqua o solventi.

Se possibile, lavare sempre la pistola all'esterno e ad una distanza di almeno 7,5 m dal nebulizzatore.

L'area deve essere priva di vapori infiammabili.

Eseguire sempre il lavaggio alla pressione minima. Rimuovere sempre l'ugello e la protezione.

Un eventuale accumulo di elettricità statica può causare incendi o esplosioni in presenza di vapori infiammabili.

Durante il lavaggio, tenere sempre la pistola saldamente contro un recipiente in metallo collegato a terra.

RISOLUZIONE DEI PROBLEMI

La distanza della pistola a spruzzo dalla superficie da trattare deve corrispondere ad un punto in cui sia evidente il profilo del getto massimo. Tale distanza è generalmente compresa tra 8 e 14 pollici.

Una pressione eccessiva del liquido altera il profilo dello spruzzo. Spruzzare alla pressione minima consentita.

La presenza di sbavature e di profili a forma di clessidra indica generalmente una pressione del liquido troppo bassa per le dimensioni dell'orifizio dell'ugello utilizzato oppure un'eccessiva viscosità o densità del materiale. Aumentare la pressione o diluire il materiale.

L'alterazione dei profili può essere causata dall'usura o dall'ostruzione degli ugelli. Pulire (vedere ostruzioni dell'ugello) o sostituire l'ugello di spruzzo.

Le pistole a spruzzo Airless possono essere accese o spente. Non è possibile azionare parzialmente le pistole Airless come avviene con apparecchiature nebulizzate ad aria.

Le passate successive possono richiedere una sovrapposizione. La sovrapposizione tipica è del 30%.

SOSTITUZIONE DEL GRUPPO AGO (11)

1. Arrestare l'alimentazione elettrica alla pompa e scaricare la pressione dalla pistola. Rimuovere la pistola dal tubo flessibile.
2. Rimuovere le viti e il cappello posteriore. (15)
3. Rimuovere il grilletto e il perno del grilletto (10)
4. Svitare il dado premistoppa.
5. Estrarre il gruppo ago dalla parte posteriore della pistola.
6. Reinserire il gruppo ago (del punto 5) in posizione attraverso la parte posteriore del gruppo corpo pistola. Serrare il dado

premistoppa.

7. Riasssemblare i componenti.

SOSTITUZIONE DEL PREMISTOPPA

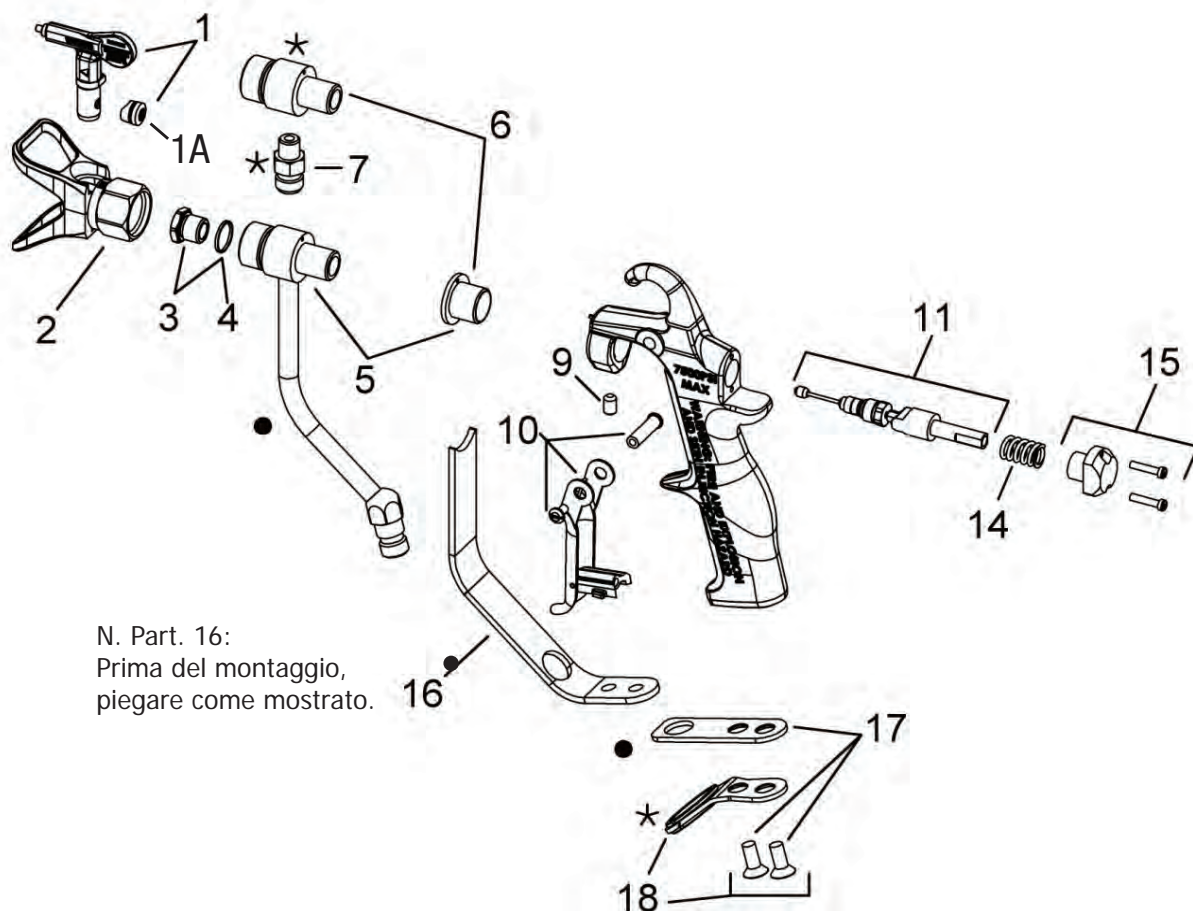
1. Rimuovere il gruppo ago seguendo i punti 1-5 della sezione "Sostituzione del gruppo ago".
2. Individuare la scanalatura nel premistoppa (12), e spingere per staccare.
3. Sostituire con un nuovo premistoppa e riasssemblare.

REGOLAZIONE DEL PREMISTOPPA

1. Arrestare l'alimentazione elettrica alla pompa e scaricare la pressione dalla pistola. Rimuovere la pistola dal tubo flessibile.
2. Mediante una chiave fissa doppia da 7/16", ruotare il premistoppa in senso orario per eliminare qualsiasi perdita in corrispondenza del premistoppa.
3. Se si nota che il grilletto fatica a funzionare, ruotare il premistoppa in senso antiorario con incrementi di 1/16 di giro fino ad eliminare la resistenza.
4. Se non è possibile arrestare la perdita senza una resistenza eccessiva sul grilletto, sostituire il premistoppa.

La nebulizzazione di materiali riscaldati richiede l'installazione della protezione termica 54-7527. Per installare la protezione termica (16):

1. Arrestare l'alimentazione elettrica alla pompa e scaricare la pressione dalla pistola. Rimuovere la pistola dal tubo flessibile.
2. Rimuovere le viti e la staffa (17) dalla parte inferiore della pistola. Installare la protezione termica (16) e rimontare la staffa e le viti.



N. Part.	N. comp.	Descrizione	Quantità
1		Ugello a elica 7500 psi, vedere tabella	1
1A		Kit tonificante per ugello a elica 7500 psi	1
2	1108-75B	Protezione dell'ugello a elica 7500 psi	1
3A	54-7511-K	Kit dado diffusore 0811-7500-1, 0811-7500-2	1
3B	54-7537-K	Kit dado diffusore 0811-7500-3	1
4	54-2096-K5	Rondella (kit di 5)	1
5	54-7518-K	Kit gruppo tubo per liquidi	1
6	54-7523-K	Kit testa pistola	1
7	72-792	Adattatore d'ingresso	1
9	20-5865-K3	Vite di regolazione (kit di 3)	1
10	54-7534-K	Kit grilletto	1
11	54-7512	Gruppo ago	1
14	54-7508	Molla	1
15	54-7530-K	Kit cappello posteriore	1
16	54-7527	Protezione termica (accessorio)	
17	54-7510-K	Kit staffa	1
18	54-7519-K	Fermo tubo	1

- esclusivamente 0811-7500-1.
- * 0811-7500-2, 0811-7500-3

UGELLO DI SPRUZZO BINKS TABELLA DI SELEZIONE

NUMERO COMPONENTE 9-XXX-75 (ugelli regolati per l'uso a 7500 psi)
Tutti gli ugelli indicati di seguito sono dotati di un'impugnatura di colore grigio

Dim. orifizio	Profilo spruzzo 4"	Profilo spruzzo 6"	Profilo spruzzo 8"	Profilo spruzzo 10"	Profilo spruzzo 12"	Profilo spruzzo 14"
.007"		307				
.009"		309	409	509		
.011"	211	311	411	511	611	
.013"	213	313	413	513	613	713
.015"	215	315	415	515	615	715
.017"	217	317	417	517	617	717
.019"		319	419	519	619	
.021"			421	521	621	
.023"				523	623	
.025"				525	625	
.027"					627	
.031"					631	
.035"			435		635	

ACCESSORI BINKS

NUMERO ORDINE	DESCRIZIONE
72-2332	Adattatore girevole 1/4" M x 1/4" F
72-2333	Adattatore girevole 3/8" M x 1/4" F
72-2340	Adattatore girevole con filtro d'ingresso (maglia 60)
72-2341	Adattatore girevole con filtro d'ingresso (maglia 100)
54-1836	Filtro maglia 60
54-1835	Filtro maglia 100
52-5208	Estensione ugello Airless 36"
52-5209	Estensione ugello Airless 60"
72-2339	Blocco "Y" alta pressione (max. 7250 psi)

TUBO DEL FLUIDO AIRLESS

NUMERO ORDINE	DESCRIZIONE
71-4870	Tubo flessibile 1/4" F x 3/8" M, 3 piedi, pressione d'esercizio 10.000 psi
71-4860	Tubo 3/8" x 25 piedi, pressione d'esercizio 8.000 psi
71-4861	Tubo 3/8" x 50 piedi, pressione d'esercizio 8.000 psi

CONDIZIONI DI GARANZIA

Questo prodotto è coperto dalla garanzia limitata di Carlisle Fluid Technologies per materiali e lavorazione. L'utilizzo di eventuali componenti o accessori da fonti diverse da Carlisle Fluid Technologies determinerà l'annullamento di ogni garanzia. Il mancato rispetto di qualsiasi linea guida fornita sulla manutenzione può comportare l'annullamento di ogni garanzia.

Per informazioni specifiche sulla garanzia, contattare Carlisle Fluid Technologies.

Per assistenza tecnica o per individuare un distributore autorizzato, contattare uno dei nostri centri internazionali di vendite e assistenza ai clienti.

Regione	Industriale/Automobilistico	Rifinitura automobilistica
Americhe	Numero verde: 1-800-992-4657 Fax verde: 1-888-246-5732	Numero verde: 1-800-445-3988 Fax verde: 1-800-445-6643
Europa, Africa, Medio Oriente, India		Tel: +44 (0)1202 571 111 Fax: +44 (0)1202 573 488
Cina		Tel: +86 21-3373 0108 Fax: +86 21-3373 0308
Giappone		Tel: +81 (0)45 785 6421 Fax: +81 (0)45 785 6517
Australia		Tel: +61 (0)2 8525 7555 Fax: +61 (0)2 8525 7575

Per avere le informazioni più aggiornate sui nostri prodotti, visitare il sito www.carlisleleft.com

Carlisle Fluid Technologies è un leader globale nelle tecnologie di finitura innovative. Carlisle Fluid Technologies si riserva il diritto di apportare modifiche ai dati tecnici delle apparecchiature senza alcun preavviso.

BGK™, Binks®, DeVilbiss®, Hosco®, MS®, e Ransburg® sono marchi registrati di Carlisle Fluid Technologies, LLC.

©2022 Carlisle Fluid Technologies, LLC.
Tutti i diritti riservati.



16430 North Scottsdale Rd., Suite 450 Scottsdale, AZ 85254 USA