

Aplicador RansFlex – Asistido por aire (80885)

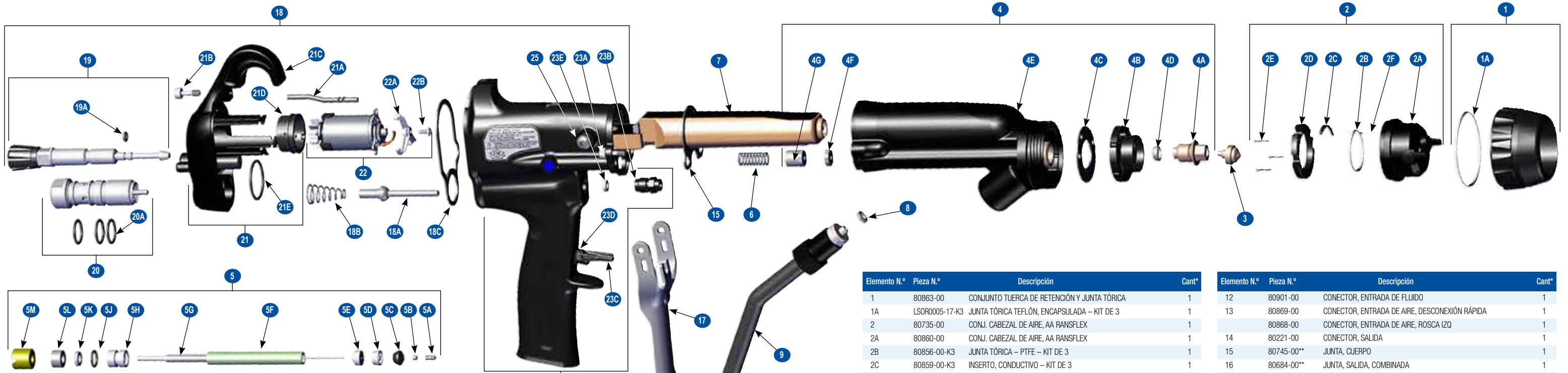


TABLA "A"

Descripción del pico de fluido	Pico de fluido Pieza N.º
PICO CARBURO - 0509	80740-0509
PICO CARBURO - 0511	80740-0511
PICO CARBURO - 0513	80740-0513
PICO CARBURO - 0811	80740-0811
PICO CARBURO - 0813	80740-0813
PICO CARBURO - 1009	80740-1009
PICO CARBURO - 1011	80740-1011
PICO CARBURO - 1013	80740-1013
PICO CARBURO - 1015	80740-1015
PICO CARBURO - 1018	80740-1018
PICO CARBURO - 1021	80740-1021
PICO CARBURO - 1311	80740-1311
PICO CARBURO - 1313	80740-1313
PICO CARBURO - 1315	80740-1315
PICO CARBURO - 1318	80740-1318
PICO CARBURO - 1511	80740-1511
PICO CARBURO - 1513	80740-1513
PICO CARBURO - 1515	80740-1515
PICO CARBURO - 1518	80740-1518
PICO CARBURO - 1521	80740-1521
PICO CARBURO - 1715	80740-1715

TABLA "B"

Descripción del pico de fluido	Pico de fluido Pieza N.º
C/ PREORIFICIO - 0511	80907-0511
C/ PREORIFICIO - 0513	80907-0513
C/ PREORIFICIO - 0811	80907-0811
C/ PREORIFICIO - 0813	80907-0813
C/ PREORIFICIO - 1009	80907-1009
C/ PREORIFICIO - 1011	80907-1011
C/ PREORIFICIO - 1013	80907-1013
C/ PREORIFICIO - 1015	80907-1015
C/ PREORIFICIO - 1018	80907-1018
C/ PREORIFICIO - 1021	80907-1021
C/ PREORIFICIO - 1311	80907-1311
C/ PREORIFICIO - 1313	80907-1313
C/ PREORIFICIO - 1315	80907-1315
C/ PREORIFICIO - 1318	80907-1318
C/ PREORIFICIO - 1511	80907-1511
C/ PREORIFICIO - 1513	80907-1513
C/ PREORIFICIO - 1515	80907-1515
C/ PREORIFICIO - 1518	80907-1518
C/ PREORIFICIO - 1521	80907-1521
C/ PREORIFICIO - 1715	80907-1715

TAMAÑO DE LOS PATRONES DE PICO

Las designaciones de los picos de fluido constan de altura de patrón y luego abertura del orificio.

Ejemplo:

0513 – Altura de patrón 127 mm (5"), abertura de orificio 0,33 mm (0,013"). El tamaño de los patrones se determina mediante pulverizaciones de 20 seg, material Zahn #2 a 104 bar (1500 psig).

Todos los picos indicados siguen esta secuencia.

Elemento N.º	Pieza N.º	Descripción	Cant*
1	80863-00	CONJUNTO TUERCA DE RETENCIÓN Y JUNTA TÓRICA	1
1A	LSOR0005-17-K3	JUNTA TÓRICA TEFLÓN, ENCAPSULADA – KIT DE 3	1
2	80735-00	CONJ. CABEZAL DE AIRE, AA RANSFLEX	1
2A	80860-00	CONJ. CABEZAL DE AIRE, AA RANSFLEX	1
2B	80856-00-K3	JUNTA TÓRICA – PTFE – KIT DE 3	1
2C	80859-00-K3	INSERTO, CONDUCTIVO – KIT DE 3	1
2D	80857-00	ANILLO POSICIÓN, AA RANSFLEX	1
2E	80849-00-K3	TORNILLO DE MÁQUINA 0-80 X 3/8" – KIT DE 3	3
2F	80738-00	ELECTRODO AA RANSFLEX	1
3	80740-XXXX	CONJUNTO PICO DE FLUIDO, VER TABLA "A"	1
	80907-XXXX	CONJUNTO PICO DE FLUIDO, C/ZAFIRO VER TABLA "B"	1
4	80731-00	CONJUNTO CUERPO ASISTIDO POR AIRE CON VÁSTAGO AGUJA (INCLUYE PIEZAS CORRESPONDIENTES DEL ELEMENTO 5)	1
4A	80761-00	CONJUNTO PICO DE FLUIDO ASISTIDO POR AIRE	1
4B	80897-00	CONJ. DEFLECTOR	1
4C	80749-00	JUNTA DEFLECTOR	1
4D	80762-00-K3	JUNTA, PICO DE FLUIDO – KIT DE 3	1
4E	80760-00	CONJ. CUERPO ASISTIDO POR AIRE	1
4F	80763-00	CONTRATUERCA DELANTERA	1
4G	80764-00	CONTRATUERCA TRASERA	1
5	80744-00	CONJUNTO VÁSTAGO AGUJA ASISTIDO POR AIRE RANSFLEX	1
5A	73350-00	CONJ. VÁLVULA DE BOLA	1
5B	73351-00	CONTRATUERCA	1
5C	79618-00	DISPERSADOR, JUNTA, MECANIZADO	1
5D	73345-00-K3	JUNTA EN U DELANTERA – KIT DE 3	1
5E	73346-00	JUNTA PRESIÓN	1
5F	80758-00	TUBO, EMPAQUETADURA	1
5G	80741-00	CONJ. VÁSTAGO AGUJA AA RANSFLEX	1
5H	73347-00	JUNTA, CONTENEDOR	1
5J	72209-05-K3	JUNTA TÓRICA, VITON, METRICO, TABLA – KIT DE 3	1
5K	74330-00	JUNTA, LABIO, ENERGIZADA CON MUELLE	1
5L	73348-00	RETENEDOR, JUNTA TRASERA	1
5M	73354-00	TUERCA, EMPAQUETADURA	1
6	80876-00	MUELLE DE RETORNO DE FLUIDO	1
7	80250-85	CONJUNTO DE CASCADA	1
8	72375-02-K3	JUNTA, PTFE – KIT DE 3	1
9	80855-00	CONJUNTO TUBO FLUIDO, AA RANSFLEX	1
10	7720-02-K3	FILTRO, PINTURA MALLA 60 (ESTÁNDAR) – KIT DE 3	1
11	7720-01-K3	FILTRO, PINTURA MALLA 100 – KIT DE 3	1
11	80899-00	TUERCA, ENTRADA DE FLUIDO	1

Elemento N.º	Pieza N.º	Descripción	Cant*
12	80901-00	CONECTOR, ENTRADA DE FLUIDO	1
13	80869-00	CONECTOR, ENTRADA DE AIRE, DESCONEXIÓN RÁPIDA	1
	80868-00	CONECTOR, ENTRADA DE AIRE, ROSCA IZO	1
14	80221-00	CONECTOR, SALIDA	1
15	80745-00**	JUNTA, CUERPO	1
16	80684-00**	JUNTA, SALIDA, COMBINADA	1
17	80211-00	CONJ. GATILLO (2 DEDOS)	1
	80386-00	CONJ. GATILLO (4 DEDOS)	1
	80566-00	2 DEDOS PERFIL PEQUEÑO	1
18	80730-00	CONJUNTO EMPUÑADURA Y CUBIERTA TRASERA; CONTIENE LOS ELEMENTOS 19, 20, 21, 22 Y 23	1
18A	80244-00	CONJ. VÁLVULA DE AIRE	1
18B	80533-00-K3	MUELLE, VÁLVULA DE AIRE – KIT DE 3	1
18C	80732-00**	JUNTA, TRASERA	1
19	80273-00	CONJ. VÁLVULA, AIRE ABANICO	1
19A	79001-16-K3**	JUNTA TÓRICA, A PRUEBA DE DISOLVENTES – KIT DE 3	1
20	80262-01	CONJ. VÁLVULA CARTUCHO, FLUIDO (NO AJUSTABLE)	1
20A	79001-08-K3**	JUNTA TÓRICA, A PRUEBA DE DISOLVENTES – KIT DE 3	3
21	80378-00	CONJUNTO CUBIERTA TRASERA Y MOTOR (CONTIENE EL ELEMENTO 22)	1
21A	80213-00-K5	TUBO, LUZ – KIT DE 5	1
21B	80274-00	TORNILLO ALLEN, M4 X 0,7	1
21C	80254-00	CUBIERTA, CONJ. TRASERA (CONTIENE 21B)	1
21D	79775-00	BLOQUE PORTADOR	1
21E	7554-61-K3**	JUNTA TÓRICA, VITON – KIT DE 3	1
22	80255-00	CONJ. MOTOR (CONTIENE 22A Y 22B)	1
22A	80217-00	SOPORTE MOLDEADO, CUBIERTA MOTOR	1
22B	79796-00-K3	TORNILLO, MOTOR – KIT DE 3	3
23	80733-00	CONJ. EMPUÑADURA	1
23A	80274-00	TORNILLO ALLEN, M4 X 0,7	2
23B	80229-00-K3	TUERCA DE RETENCIÓN, VÁLVULA DE AIRE – KIT DE 3	1
23C	80748-00	SEGURO GATILLO	1
23D	80747-00	PASADOR SEGURO GATILLO	1
23E	10051-05**	JUNTA TAZA	1
24	80874-00	CONJ. SOPORTE FLUIDO AA RANSFLEX	1
25	80268-00	TORNILLO, GATILLO	2
26	79861-00	TUBO, TRANSPARENTE	1
27	80558-X0	MANGUERA AIRE, DESCONEXIÓN RÁPIDA	1
	80558-X1	MANGUERA AIRE, IZO	1
28	7995-XX	MANGUERA FLUIDO ALTA PRESIÓN	1

*Cantidad necesaria por aplicador

**Incluido in 80904-00 Kit de piezas blandas



Norteamérica
EMEA
China
Japón

1.800.992.4657
44.0.1202.571111
86.21.33730108
81.45.785.6421

marketing@carlisleleft.com
marketing-uk@carlisleleft.com
mkt_cn@carlisleleft.com
jp-rans-tokyosales@carlisleleft.com

