

Пневматический распылитель RansFlex (80885)

Ransburg
A CARLISLE BRAND

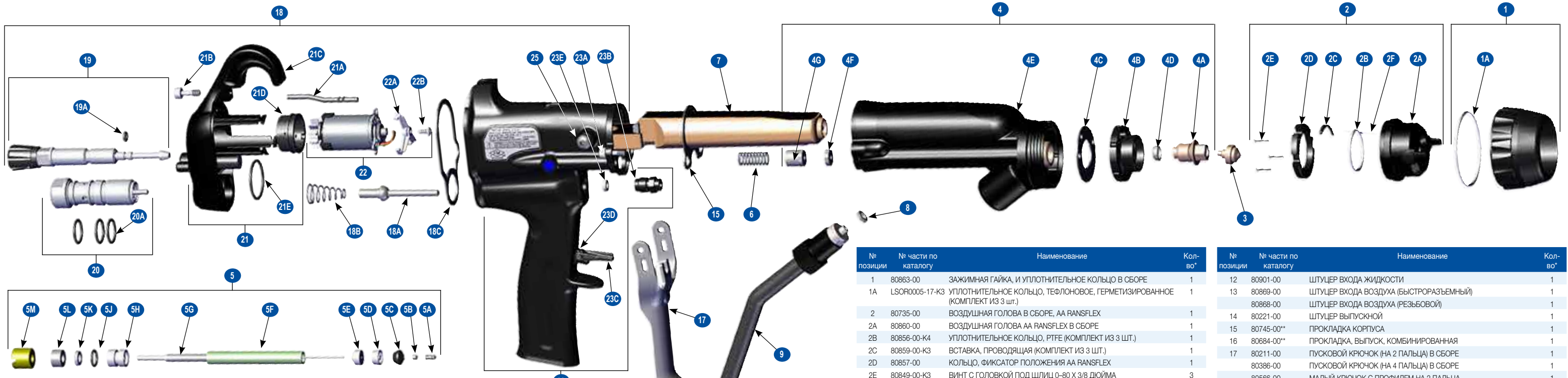


ТАБЛИЦА «А»

Описание сопла	№ сопла по каталогу
Твердосплавное сопло 0509	80740-0509
Твердосплавное сопло 0511	80740-0511
Твердосплавное сопло 0513	80740-0513
Твердосплавное сопло 0811	80740-0811
Твердосплавное сопло 0813	80740-0813
Твердосплавное сопло 1009	80740-1009
Твердосплавное сопло 1011	80740-1011
Твердосплавное сопло 1013	80740-1013
Твердосплавное сопло 1015	80740-1015
Твердосплавное сопло 1018	80740-1018
Твердосплавное сопло 1021	80740-1021
Твердосплавное сопло 1028	80740-1028
Твердосплавное сопло 1031	80740-1031
Твердосплавное сопло 1033	80740-1033
Твердосплавное сопло 1035	80740-1035
Твердосплавное сопло 1318	80740-1318
Твердосплавное сопло 1511	80740-1511
Твердосплавное сопло 1513	80740-1513
Твердосплавное сопло 1515	80740-1515
Твердосплавное сопло 1518	80740-1518
Твердосплавное сопло 1521	80740-1521
Твердосплавное сопло 1715	80740-1715

ТАБЛИЦА «В»

Описание сопла	№ сопла по каталогу
С ПРЕДОТВЕРСТИЕМ - 0511	80907-0511
С ПРЕДОТВЕРСТИЕМ - 0513	80907-0513
С ПРЕДОТВЕРСТИЕМ - 0811	80907-0811
С ПРЕДОТВЕРСТИЕМ - 0813	80907-0813
С ПРЕДОТВЕРСТИЕМ - 1009	80907-1009
С ПРЕДОТВЕРСТИЕМ - 1011	80907-1011
С ПРЕДОТВЕРСТИЕМ - 1013	80907-1013
С ПРЕДОТВЕРСТИЕМ - 1015	80907-1015
С ПРЕДОТВЕРСТИЕМ - 1018	80907-1018
С ПРЕДОТВЕРСТИЕМ - 1021	80907-1021
С ПРЕДОТВЕРСТИЕМ - 1311	80907-1311
С ПРЕДОТВЕРСТИЕМ - 1313	80907-1313
С ПРЕДОТВЕРСТИЕМ - 1315	80907-1315
С ПРЕДОТВЕРСТИЕМ - 1511	80907-1511
С ПРЕДОТВЕРСТИЕМ - 1513	80907-1513
С ПРЕДОТВЕРСТИЕМ - 1515	80907-1515
С ПРЕДОТВЕРСТИЕМ - 1518	80907-1518
С ПРЕДОТВЕРСТИЕМ - 1521	80907-1521
С ПРЕДОТВЕРСТИЕМ - 1715	80907-1715

РАЗМЕРЫ ПЯТНА РАСПЫЛА

В обозначении сопла сначала указана высота пятна распыла, затем диаметр отверстия.

Пример:

0513: 5 дюймов (127 мм) — высота пятна распыла, 0,013 дюймов (0,33 мм) — диаметр отверстия. Размер пятна определяется при распылении материала Zahn №2 при давлении 1500 фт/кв. дюйм изб. (104 бар) в течение 20 секунд.

Этот порядок применяется в обозначении всех указанных здесь сопел.

№ позиции	№ части по каталогу	Наименование	Кол-во*
1	80863-00	ЗАЖИМНАЯ ГАЙКА, И УПЛОТНИТЕЛЬНОЕ КОЛЬЦО В СБОРЕ	1
1A	LSOR0005-17-K3	УПЛОТНИТЕЛЬНОЕ КОЛЬЦО, ТЕФЛОНОВОЕ, ГЕРМЕТИЗИРОВАННОЕ (КОМПЛЕКТ ИЗ 3 ШТ.)	1
2	80735-00	ВОЗДУШНАЯ ГОЛОВА В СБОРЕ, AA RANSFLEX	1
2A	80860-00	ВОЗДУШНАЯ ГОЛОВА AA RANSFLEX В СБОРЕ	1
2B	80866-00-K4	УПЛОТНИТЕЛЬНОЕ КОЛЬЦО, РТФЕ (КОМПЛЕКТ ИЗ 3 ШТ.)	1
2C	80859-00-K3	ВСТАВКА, ПРОВОДЯЩАЯ (КОМПЛЕКТ ИЗ 3 ШТ.)	1
2D	80857-00	КОЛЬЦО, ФИКСАТОР ПОЛОЖЕНИЯ AA RANSFLEX	1
2E	80849-00-K3	ВИНТ С ГОЛОВКОЙ ПОД ШЛИЦ 0-80 X 3/8 ДЮЙМА (КОМПЛЕКТ ИЗ 3 ШТ.)	3
2F	80738-00	ЭЛЕКТРОД RANSFLEX AA	1
3	80740-XXXX	СОПЛО В СБОРЕ, СМ. ТАБЛИЦУ «А»	1
	80907-XXXX	СОПЛО С САФИРОМ В СБОРЕ, СМ. ТАБЛИЦУ «В»	1
4	80731-00	ПНЕВМАТИЧЕСКИЙ КОРПУС В СБОРЕ СО ШТОКОМ ИГЛЫ (ВКЛЮЧАЕТ ЧАСТИ РАСПЫЛИТЕЛЯ В СОСТАВЕ ДЕТАЛИ 5)	1
4A	80761-00	ПНЕВМАТИЧЕСКОЕ ЖИДКОСТНОЕ СОПЛО В СБОРЕ	1
4B	80897-00	ВОЗДУХОРАСПРЕДЕЛИТЕЛЬНОЕ КОЛЬЦО В СБОРЕ	1
4C	80749-00	ПРОКЛАДКА ВОЗДУХОРАСПРЕДЕЛИТЕЛЬНОГО КОЛЬЦА	1
4D	80762-00-K3	УПЛОТНЕНИЕ, СОПЛО (КОМПЛЕКТ ИЗ 3 ШТ.)	1
4E	80760-00	КОРПУС AA В СБОРЕ	1
4F	80763-00	КОНТРГАЙКА ПЕРЕДНЯЯ	1
4G	80764-00	КОНТРГАЙКА ЗАДНЯЯ	1
5	80744-00	ШТОК ИГЛЫ ПНЕВМАТИЧЕСКОГО РАСПЫЛИТЕЛЯ RANSFLEX В СБОРЕ	1
5A	73350-00	КЛАПАН ШАРОВОЙ В СБОРЕ	1
5B	73351-00	КОНТРГАЙКА	1
5C	79618-00	РАСПРЕДЕЛИТЕЛЬ МЕХАНИЧЕСКИ ОБРАБОТАННЫЙ, УПЛОТНЕНИЕ	1
5D	73345-00-K3	УПЛОТНЕНИЕ С ТОРЦЕВЫМ П-ОБРАЗНЫМ СЕЧЕНИЕМ (КОМПЛЕКТ ИЗ 3 ШТ.)	1
5E	73346-00	ТОЛКАТЕЛЬ, УПЛОТНЕНИЕ	1
5F	80758-00	ТРУБКА САЛЬНИКА	1
5G	80741-00	ШТОК ИГЛЫ RANSFLEX AA В СБОРЕ	1
5H	73347-00	КОНТЕЙНЕР, ЗАДНЕЕ УПЛОТНЕНИЕ	1
5J	72209-05-K3	УПЛОТНИТЕЛЬНОЕ КОЛЬЦО, ВИТОН, МЕТРИЧЕСКИЕ ЕД-ЦЫ, ТАБЛИЦА (КОМПЛЕКТ ИЗ 3 ШТ.)	1
5K	74330-00	УПЛОТНЕНИЕ МАНЖЕТНОЕ, ПОДПРУЖИЕННОЕ	1
5L	73348-00	ДЕРЖАТЕЛЬ, ЗАДНЕЕ УПЛОТНЕНИЕ	1
5M	73354-00	НАЖИМНАЯ ГАЙКА САЛЬНИКА	1
6	80876-00	ПРУЖИНА, ВОЗВРАТ МАТЕРИАЛА	1
7	80250-85	КАСКАД В СБОРЕ	1
8	72375-02-K3	УПЛОТНЕНИЕ РТФЕ (КОМПЛЕКТ ИЗ 3 ШТ.)	1
9	80855-00	ЖИДКОСТНЫЙ ПАТРУБОК В СБОРЕ RANSFLEX AA	1
10	7720-02-K3	МАТЕРИАЛЬНЫЙ ФИЛЬТР, 60 МЕШ (СТД.) (КОМПЛЕКТ ИЗ 3 ШТ.)	1
	7720-01-K3	МАТЕРИАЛЬНЫЙ ФИЛЬТР, 100 МЕШ (КОМПЛЕКТ ИЗ 3 ШТ.)	1
11	80899-00	ГАЙКА НА ВПУСКЕ ЖИДКОСТИ	1

№ позиции	№ части по каталогу	Наименование	Кол-во*
12	80901-00	ШТУЦЕР ВХОДА ЖИДКОСТИ	1
13	80869-00	ШТУЦЕР ВХОДА ВОЗДУХА (БЫСТРОРАЗЪЕМНЫЙ)	1
	80868-00	ШТУЦЕР ВХОДА ВОЗДУХА (РЕЗЬБОВОЙ)	1
14	80221-00	ШТУЦЕР ВЫПУСКНОЙ	1
15	80745-00**	ПРОКЛАДКА КОРПУСА	1
16	80884-00**	ПРОКЛАДКА, ВЫПУСК, КОМБИНИРОВАННАЯ	1
17	80211-00	ПУСКОВОЙ КРЮЧОК (НА 2 ПАЛЬЦА) В СБОРЕ	1
	80386-00	ПУСКОВОЙ КРЮЧОК (НА 4 ПАЛЬЦА) В СБОРЕ	1
	80566-00	МАЛЫЙ КРЮЧОК С ПРОФИЛЕМ НА 2 ПАЛЬЦА	1
18	80730-00	СБОРКА РУКОЯТКИ И ЗАДНЕЙ КРЫШКИ СОДЕРЖИТ ДЕТАЛИ 19, 20, 21, 22 И 23	1
18A	80244-00	ВОЗДУШНЫЙ КЛАПАН В СБОРЕ	1
18B	80533-00-K3	ПРУЖИНА ВОЗДУШНОГО КЛАПАНА (КОМПЛЕКТ ИЗ 3 ШТ.)	1
18C	80732-00**	ПРОКЛАДКА, ЗАДНЯЯ	1
19	80273-00	ВОЗДУШНЫЙ КЛАПАН ФАКЕЛА В СБОРЕ	1
19A	79001-16-K3**	УПЛОТНИТЕЛЬНОЕ КОЛЬЦО, УСТОЙЧИВОЕ К РАСТВОРИТЕЛЮ (КОМПЛЕКТ ИЗ 3 ШТ.)	1
20	80262-01	ПАТРОН ЖИДКОСТНОГО КЛАПАНА (НЕ РЕГУЛИРУЕМЫЙ) В СБОРЕ	1
20A	79001-08-K3**	УПЛОТНИТЕЛЬНОЕ КОЛЬЦО, УСТОЙЧИВОЕ К РАСТВОРИТЕЛЮ (КОМПЛЕКТ ИЗ 3 ШТ.)	3
21	80378-00	ЗАДНЯЯ КРЫШКА И МОТОР В СБОРЕ (ВКЛЮЧАЕТ ДЕТАЛЬ 22)	1
21A	80213-00-K5	СВЕТОВОД (КОМПЛЕКТ ИЗ 5 ШТ.)	1
21B	80274-00	ВИНТ С ШЕСТИГРАННЫМ УГЛУБЛЕНИЕМ ПОД КЛЮЧ M4 X 0,7	1
21C	80254-00	КРЫШКА ЗАДНЯЯ В СБОРЕ (ВКЛЮЧАЕТ ДЕТАЛЬ 21B)	1
21D	79775-00	БЛОК МОНТАЖНЫЙ	1
21E	7554-61-K3**	УПЛОТНИТЕЛЬНОЕ КОЛЬЦО, ВИТОН (КОМПЛЕКТ ИЗ 3 ШТ.)	1
22	80255-00	МОТОР В СБОРЕ (ВКЛЮЧАЕТ ДЕТАЛИ 22A И 22B)	1
22A	80217-00	ОПОРА КРЫШКИ ПОД МОТОР	1
22B	79796-00-K3	ВИНТ КРЕПЛЕНИЯ МОТОРА (КОМПЛЕКТ ИЗ 3 ШТ.)	3
23	80733-00	РУКОЯТКА В СБОРЕ	1
23A	80274-00	ВИНТ С ШЕСТИГРАННЫМ УГЛУБЛЕНИЕМ ПОД КЛЮЧ M4 X 0,7	2
23B	80229-00-K3	ГАЙКА КРЕПЛЕНИЯ ВОЗДУШНОГО КЛАПАНА (КОМПЛЕКТ ИЗ 3 ШТ.)	1
23C	80748-00	ПРЕДОХРАНИТЕЛЬ ПУСКОВОГО КРЮЧКА	1
23D	80747-00	СТОПОРНЫЙ ШТИФТ ПУСКОВОГО КРЮЧКА	1
23E	10051-05**	КОЛПАЧКОВОЕ УПЛОТНЕНИЕ	1
24	80874-00	СКОБА КРЕПЛЕНИЯ ЖИДКОСТНОГО ШТУЦЕРА RANSFLEX AA В СБОРЕ	1
25	80268-00	ВИНТ ПУСКОВОГО КРЮЧКА	2
26	79861-00	ТРУБКА ПРОЗРАЧНАЯ	1
27	80558-X0	ВОЗДУШНЫЙ ШЛАНГ БЫСТРОСЪЕМНЫЙ	1
	80558-X1	ВОЗДУШНЫЙ ШЛАНГ, ЛЕВЫЙ	1
28	7995-XX	ЖИДКОСТНЫЙ ШЛАНГ ВЫСОКОГО ДАВЛЕНИЯ	1



Северная Америка
Европа, Ближний Восток и Африка
Китай
Япония

1.800.992.4657
44.0.1202.571111
86.21.33730108
81.45.785.6421

marketing@carlisleleft.com
marketing-uk@carlisleleft.com
mkt_cn@carlisleleft.com
jp-rans-tokyosales@carlisleleft.com



Carlisleleft.com

©2022 Carlisle Fluid Technologies, Inc. | Модели и технические характеристики могут быть изменены без уведомления. Все права защищены. | Форма № IL-552-R2

* Количество, необходимое для одного распылителя

** Входит в комплект неметаллических частей (Soft Parts Kit) 80904-00