

RansFlex Applikator – Air Assist (80885)

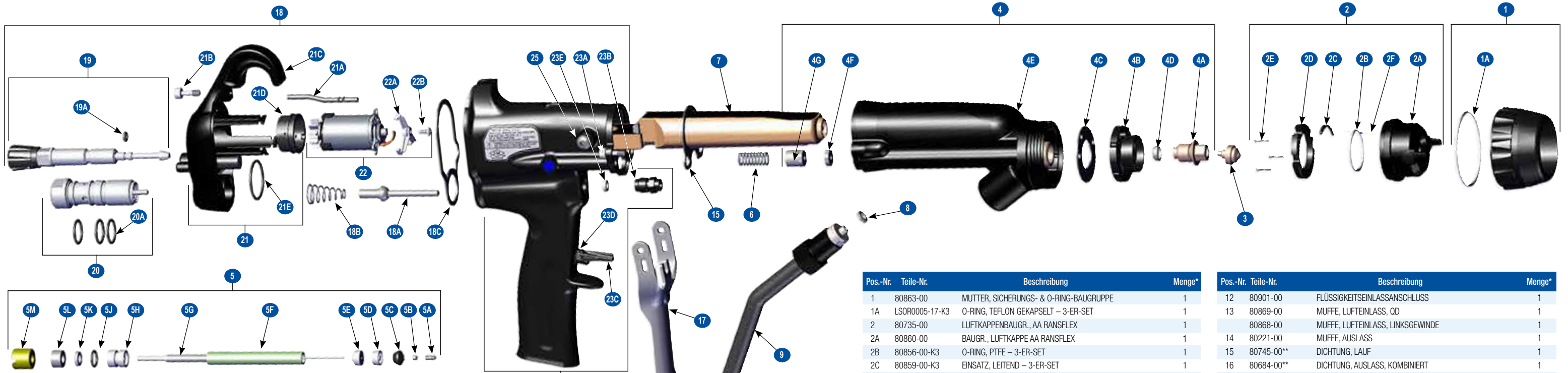


TABELLE „A“

Beschreibung Spitze	Spitze P/N
CARBID-SPITZE – 0509	80740-0509
CARBID-SPITZE – 0511	80740-0511
CARBID-SPITZE – 0513	80740-0513
CARBID-SPITZE – 0811	80740-0811
CARBID-SPITZE – 0813	80740-0813
CARBID-SPITZE – 1009	80740-1009
CARBID-SPITZE – 1011	80740-1011
CARBID-SPITZE – 1013	80740-1013
CARBID-SPITZE – 1015	80740-1015
CARBID-SPITZE – 1018	80740-1018
CARBID-SPITZE – 1021	80740-1021
CARBID-SPITZE – 1311	80740-1311
CARBID-SPITZE – 1313	80740-1313
CARBID-SPITZE – 1315	80740-1315
CARBID-SPITZE – 1318	80740-1318
CARBID-SPITZE – 1511	80740-1511
CARBID-SPITZE – 1513	80740-1513
CARBID-SPITZE – 1515	80740-1515
CARBID-SPITZE – 1518	80740-1518
CARBID-SPITZE – 1521	80740-1521
CARBID-SPITZE – 1715	80740-1715

TABELLE „B“

Beschreibung Spitze	Spitze P/N
W-VORÖFFNUNG – 0511	80907-0511
W-VORÖFFNUNG – 0513	80907-0513
W-VORÖFFNUNG – 0811	80907-0811
W-VORÖFFNUNG – 0813	80907-0813
W-VORÖFFNUNG – 1009	80907-1009
W-VORÖFFNUNG – 1011	80907-1011
W-VORÖFFNUNG – 1013	80907-1013
W-VORÖFFNUNG – 1015	80907-1015
W-VORÖFFNUNG – 1018	80907-1021
W-VORÖFFNUNG – 1021	80907-1021
W-VORÖFFNUNG – 1311	80907-1311
W-VORÖFFNUNG – 1313	80907-1313
W-VORÖFFNUNG – 1315	80907-1318
W-VORÖFFNUNG – 1511	80907-1511
W-VORÖFFNUNG – 1513	80907-1515
W-VORÖFFNUNG – 1515	80907-1518
W-VORÖFFNUNG – 1521	80907-1521
W-VORÖFFNUNG – 1715	80907-1715

SPITZENMUSTERGRÖSSEN
 Bezeichnungen der Spitzen sind Musterhöhen und dann Öffnung.
Beispiel:
 0513 – Musterhöhe 5 Zoll (127 mm), 0,013 Zoll (0,33 mm) Öffnung Mustergrößen bestimmt durch Spritzen mit 20 Sek. Zahn #2-Material bei 104 bar.
 Alle aufgeführten Spitzen folgen diesem Ablauf.

Pos.-Nr.	Teile-Nr.	Beschreibung	Menge*
1	80863-00	MUTTER, SICHERUNGS- & O-RING-BAUGRUPPE	1
1A	LSOR0005-17-K3	O-RING, TEFLON GEKAPSELT – 3-ER-SET	1
2	80735-00	LUFTKAPPENBAUGR., AA RANSFLEX	1
2A	80860-00	BAUGR., LUFTKAPPE AA RANSFLEX	1
2B	80856-00-K3	O-RING, PTFE – 3-ER-SET	1
2C	80859-00-K3	EINSATZ, LEITEND – 3-ER-SET	1
2D	80857-00	RING, POSITION AA RANSFLEX	1
2E	80849-00-K3	O-80 X 3/8" MASCHINENSCHRAUBE – 3-ER-SET	3
2F	80738-00	RANSFLEX AA ELEKTRODE	1
3	80740-XXXX	BAUGRUPPE, SPITZE, W/SAPPHIR SIEHE TABELLE „B“	1
	80907-XXXX	BAUGRUPPE, SPITZE, W/SAPPHIR SIEHE TABELLE „B“	1
4	80731-00	LAUF-BAUGRUPPE AIR ASSIST MIT NADELFASSUNG (ENTHÄLT APP-TEILE IN NUMMER 5)	1
4A	80761-00	AIR ASSIST FLÜSSIGKEITSDÜSENBAUGRUPPE	1
4B	80897-00	BAUGR., TRENNPLATTE	1
4C	80749-00	DICHTUNG TRENNPLATTE	1
4D	80762-00-K3	DICHTUNG, DÜSE – 3ER-SET	1
4E	80760-00	BAUGR., AA LAUF	1
4F	80763-00	MUTTER, VORDERE KLEMME	1
4G	80764-00	MUTTER, HINTERE KLEMME	1
5	80744-00	RANSFLEX AIR ASSIST NADELFASSUNGSEINHEIT	1
5A	73350-00	BAUGR., VENTIL, KUGEL-	1
5B	73351-00	MUTTER, KLEMME	1
5C	79618-00	STRAHLREGULIERER, DICHTUNG, BEARBEITET	1
5D	73345-00-K3	DICHTUNG, VORDERER NUTRING – 3-ER-SET	1
5E	73346-00	GLEITRING, DICHTUNG	1
5F	80758-00	SCHLAUCH, DICHTUNG	1
5G	80741-00	BAUGR., NADELFASSUNGS RANSFLEX AA	1
5H	73347-00	BEHÄLTER, HINTERE DICHTUNG	1
5J	72209-05-K3	O-RING, VITON, METRISCH, TABELLE – 3-ER-SET	1
5K	74330-00	DICHTUNG, LIPPE, FEDERGESPANNT	1
5L	73348-00	HALTERUNG, HINTERE DICHTUNG	1
5M	73354-00	MUTTER, DICHTUNGSPACKUNG	1
6	80876-00	FEDER, FLÜSSIGKEITSRÜCKLAUF	1
7	80250-85	BGR., KASKADE	1
8	72375-02-K3	DICHTUNG, PTFE – 3-ER-SET	1
9	80855-00	FLÜSSIGKEIT, SCHLAUCHBAUGRUPPE, RANSFLEX AA	1
10	7720-02-K3	FILTER, LACK 60 MASCHE (STD.) – 3-ER-SET	1
	7720-01-K3	FILTER, LACK 100 MASCHE – 3-ER-SET	1
11	80899-00	FLÜSSIGKEITSEINLASS-MUTTER	1

Pos.-Nr.	Teile-Nr.	Beschreibung	Menge*
12	80901-00	FLÜSSIGKEITSEINLASSANSCHLUSS	1
13	80869-00	MUFFE, LUFTINLASS, QD	1
	80868-00	MUFFE, LUFTINLASS, LINKSGEWINDE	1
14	80221-00	MUFFE, AUSLASS	1
15	80745-00**	DICHTUNG, LAUF	1
16	80684-00**	DICHTUNG, AUSLASS, KOMBINIERT	1
17	80211-00	BAUGR., ABZUG (2-FINGER)	1
	80386-00	BAUGR., ABZUG (4-FINGER)	1
	80566-00	2-FINGER KLEINES PROFIL	1
18	80730-00	BAUGR. GRIFF UND HINTERE ABDECKUNG BEINHÄLTET POSITIONEN 19, 20, 21, 22 UND 23	1
18A	80244-00	BAUGR., VENTIL, LUFT	1
18B	80533-00-K3	FEDER, LUFTVENTIL – 3-ER-SET	1
18C	80732-00**	DICHTUNG, HINTEN	1
19	80273-00	BAUGR., VENTIL, GEBLÄSELUFT	1
19A	79001-16-K3**	O-RING, LÖSEMittelBESTÄNDIG – 3-ER-SET	1
20	80262-01	BAUGR. VENTILKARTUSCHE, FLÜSSIGKEIT (NICHT EINSTELLBAR)	1
20A	79001-08-K3**	O-RING, LÖSEMittelBESTÄNDIG – 3-ER-SET	3
21	80378-00	HINTERE ABDECKUNG & MOTORBAUGRUPPE (BEINHÄLTET POS. 22)	1
21A	80213-00-K5	RÖHR, LEICHT – 5-ER-SET	1
21B	80274-00	M4 X .7 SHCS	1
21C	80254-00	ABDECKUNG, HINTERE BAUG. (BEINHÄLTET 21B)	1
4	79775-00	BLOCK, PORTIERUNG	1
21E	7554-61-K3**	O-RING, VITON – 3-ER-SET	1
22	80255-00	BAUGR., MOTOR (BEINHÄLTET 22A UND 22B)	1
22A	80217-00	ABDECKUNGSHALTERUNG, MOTOR GEGOSSEN	1
22B	79796-00-K3	SCHRAUBE, MOTOR – 3-ER-SET	3
23	80733-00	BAUGR., GRIFF	1
23A	80274-00	M4 X .7 SHCS	2
23B	80229-00-K3	MUTTER, HALTE-, LUFTVENTIL – 3-ER-SET	1
23C	80748-00	ABZUGSARRETIERUNG	1
23D	80747-00	PIN, ABZUGSARRETIERUNG	1
23E	10051-05**	TOPFMANSCHETTE	1
24	80874-00	BAUGR., RANSFLEX AA FLÜSSIGKEITSKLAMMER	1
25	80268-00	SCHRAUBE, ABZUG	2
26	79861-00	SCHLAUCH, TRANSPARENT	1
27	80558-X0	LUFTSCHLAUCH, QD	1
	80558-X1	LUFTSCHLAUCH, LH	1
28	7995-XX	HOCHDRUCK-FLÜSSIGKEITSSCHLAUCH	1



Nordamerika
EMEA
China
Japan

1.800.992.4657
44.0.1202.571111
86.21.33730108
81.45.785.6421



* Erforderliche Menge pro Applikator
 ** Enthalten im 80904-00 Weichteilset