

# Applicateurs Ransflex – à assistance pneumatique (80885)

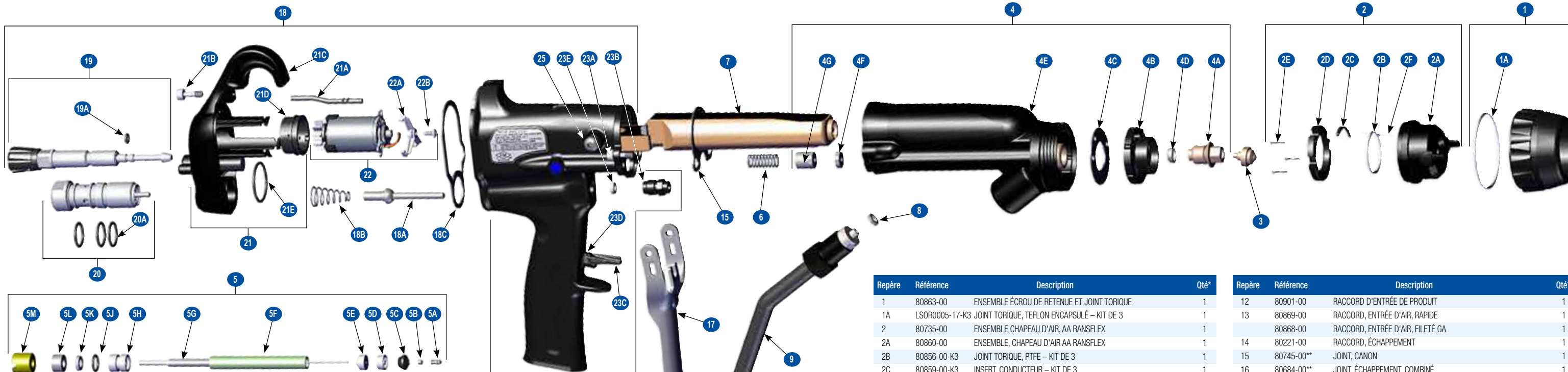


TABLEAU « A »

Description de buse	Référence
BUSE CARBURE - 0509	80740-0509
BUSE CARBURE - 0511	80740-0511
BUSE CARBURE - 0513	80740-0513
BUSE CARBURE - 0811	80740-0811
BUSE CARBURE - 0813	80740-0813
BUSE CARBURE - 1009	80740-1009
BUSE CARBURE - 1011	80740-1011
BUSE CARBURE - 1013	80740-1013
BUSE CARBURE - 1015	80740-1015
BUSE CARBURE - 1018	80740-1018
BUSE CARBURE - 1021	80740-1021
BUSE CARBURE - 1311	80740-1311
BUSE CARBURE - 1313	80740-1313
BUSE CARBURE - 1315	80740-1315
BUSE CARBURE - 1318	80740-1318
BUSE CARBURE - 1511	80740-1511
BUSE CARBURE - 1513	80740-1513
BUSE CARBURE - 1515	80740-1515
BUSE CARBURE - 1518	80740-1518
BUSE CARBURE - 1521	80740-1521
BUSE CARBURE - 1715	80740-1715

TABLEAU « B »

Description de buse	Référence
AVEC PRÉGICLÉUR - 0511	80907-0511
AVEC PRÉGICLÉUR - 0513	80907-0513
AVEC PRÉGICLÉUR - 0811	80907-0811
AVEC PRÉGICLÉUR - 0813	80907-0813
AVEC PRÉGICLÉUR - 1009	80907-1009
AVEC PRÉGICLÉUR - 1011	80907-1011
AVEC PRÉGICLÉUR - 1013	80907-1013
AVEC PRÉGICLÉUR - 1015	80907-1015
AVEC PRÉGICLÉUR - 1018	80907-1018
AVEC PRÉGICLÉUR - 1021	80907-1021
AVEC PRÉGICLÉUR - 1311	80907-1311
AVEC PRÉGICLÉUR - 1313	80907-1313
AVEC PRÉGICLÉUR - 1315	80907-1315
AVEC PRÉGICLÉUR - 1318	80907-1318
AVEC PRÉGICLÉUR - 1511	80907-1511
AVEC PRÉGICLÉUR - 1513	80907-1513
AVEC PRÉGICLÉUR - 1515	80907-1515
AVEC PRÉGICLÉUR - 1518	80907-1518
AVEC PRÉGICLÉUR - 1521	80907-1521
AVEC PRÉGICLÉUR - 1715	80907-1715

## DIMENSIONS DE JET DE BUSE

Les désignations de buse sont par hauteur de jet puis ouverture de gicleur.

### Exemple :

0513 – Hauteur de jet 127 mm (5"), ouverture de gicleur 0,33 mm (0,013").

Les dimensions de jet sont déterminées par pulvérisation avec un produit 20 secondes Zahn n.° 2 à 104 bar (1500 psig).

Toutes les buses répertoriées respectent cette séquence.

Repère	Référence	Description	Qté*
1	80863-00	ENSEMBLE ÉCROU DE RETENUE ET JOINT TORIQUE	1
1A	LSOR0005-17-K3	JOINT TORIQUE, TEFLON ENCAPSULÉ – KIT DE 3	1
2	80735-00	ENSEMBLE CHAPEAU D'AIR, AA RANSFLEX	1
2A	80860-00	ENSEMBLE, CHAPEAU D'AIR AA RANSFLEX	1
2B	80856-00-K3	JOINT TORIQUE, PTFE – KIT DE 3	1
2C	80859-00-K3	INSERT, CONDUCTEUR – KIT DE 3	1
2D	80857-00	BAGUE, POSITION AA RANSFLEX	1
2E	80849-00-K3	VIS À MÉTAUX 0-80 X 3/8" – KIT DE 3	3
2F	80738-00	ÉLECTRODE AA RANSFLEX	1
3	80740-XXXX	ENSEMBLE, BUSE, AVEC SAPHIR VOIR TABLEAU « A »	1
	80907-XXXX	ENSEMBLE, BUSE, AVEC SAPHIR VOIR TABLEAU « B »	1
4	80731-00	ENSEMBLE CANON À ASSISTANCE PNEUMATIQUE AVEC TIGE D'AIGUILLE (INCLUT LES PIÈCES DU REPÈRE 5)	1
4A	80761-00	ENSEMBLE BUSE DE PRODUIT À ASSISTANCE PNEUMATIQUE	1
4B	80897-00	ENSEMBLE, DÉFLECTEUR	1
4C	80749-00	JOINT DE DÉFLECTEUR	1
4D	80762-00-K3	JOINT, BUSE – KIT DE 3	1
4E	80760-00	ENSEMBLE, CANON AA	1
4F	80763-00	ÉCROU, CONTRE-ÉCROU AVANT	1
4G	80764-00	ÉCROU, CONTRE-ÉCROU ARRIÈRE	1
5	80744-00	ENSEMBLE TIGE D'AIGUILLE À ASSISTANCE PNEUMATIQUE RANSFLEX	1
5A	73350-00	ENSEMBLE, VANNE, BILLE	1
5B	73351-00	ÉCROU, CONTRE-ÉCROU	1
5C	79618-00	ÉCARTEUR, JOINT, USINÉ	1
5D	73345-00-K3	JOINT, COUPELLE EN U AVANT – KIT DE 3	1
5E	73346-00	POUSSOIR, JOINT	1
5F	80758-00	TUBE, GARNITURE	1
5G	80741-00	ENSEMBLE, TIGE D'AIGUILLE AA RANSFLEX	1
5H	73347-00	RÉCIPIENT, JOINT ARRIÈRE	1
5J	72209-05-K3	JOINT TORIQUE, VITON, MÉTRIQUE, DE TABLEAU – KIT DE 3	1
5K	74330-00	JOINT, À LEVRE, ACTIONNÉ PAR RESSORT	1
5L	73348-00	RETENUE, JOINT ARRIÈRE	1
5M	73354-00	ÉCROU, GARNITURE	1
6	80876-00	RESSORT, RETOUR DE LIQUIDE	1
7	80250-85	ENSEMBLE, CASCADE	1
8	72375-02-K3	JOINT, PTFE – KIT DE 3	1
9	80855-00	PRODUIT, ENSEMBLE DE TUBE, AA RANSFLEX	1
10	7720-02-K3	FILTRE, PEINTURE GRILLE 60 (STD.) – KIT DE 3	1
11	7720-01-K3	FILTRE, PEINTURE GRILLE 100 – KIT DE 3	1
11	80899-00	ÉCROU D'ENTRÉE DE PRODUIT	1

Repère	Référence	Description	Qté*
12	80901-00	RACCORD D'ENTRÉE DE PRODUIT	1
13	80869-00	RACCORD, ENTRÉE D'AIR, RAPIDE	1
	80868-00	RACCORD, ENTRÉE D'AIR, FILETÉ GA	1
14	80221-00	RACCORD, ÉCHAPPEMENT	1
15	80745-00**	JOINT, CANON	1
16	80684-00**	JOINT, ÉCHAPPEMENT, COMBINÉ	1
17	80211-00	ENSEMBLE, GÂCHETTE (2 DOIGTS)	1
	80386-00	ENSEMBLE, GÂCHETTE (4 DOIGTS)	1
	80566-00	2 DOIGTS PROFILÉE	1
18	80730-00	ENSEMBLE POIGNÉE ET COUVERCLE ARRIÈRE CONTENANT LES REPÈRES 19, 20, 21, 22 ET 23	1
18A	80244-00	ENSEMBLE, VANNE, AIR	1
18B	80533-00-K3	RESSORT, VANNE D'AIR – KIT DE 3	1
18C	80732-00**	JOINT, ARRIÈRE	1
19	80273-00	ENSEMBLE, VANNE VENTILATEUR AIR	1
19A	79001-16-K3**	JOINT TORIQUE, RÉSIDANT AU SOLVANT – KIT DE 3	1
20	80262-01	ENSEMBLE CARTOUCHE DE VANNE, PRODUIT (NON RÉGLABLE)	1
20A	79001-08-K3**	JOINT TORIQUE, RÉSIDANT AU SOLVANT – KIT DE 3	3
21	80378-00	ENSEMBLE COUVERCLE ARRIÈRE ET MOTEUR (INCLUT LE REPÈRE 22)	1
21A	80213-00-K5	TUYAU, LÉGER – KIT DE 5	1
21B	80274-00	VIS SHCS M4 X 0,7	1
21C	80254-00	COUVERCLE, ENSEMBLE ARRIÈRE (INCLUT 21B)	1
21D	79775-00	CALE, SUPPORT	1
2E	7554-61-K3**	JOINT TORIQUE, VITON – KIT DE 3	1
22	80255-00	ENSEMBLE, MOTEUR (INCLUT 22A ET 22B)	1
22A	80217-00	SUPPORT DE COUVERCLE, MOTEUR MOULÉ	1
22B	79796-00-K3	VIS, MOTEUR – KIT DE 3	3
23	80733-00	ENSEMBLE, POIGNÉE	1
23A	80274-00	VIS SHCS M4 X 0,7	2
23B	80229-00-K3	ÉCROU DE RETENUE, VANNE D'AIR – KIT DE 3	1
23C	80748-00	BLOCAGE DE GÂCHETTE	1
23D	80747-00	GOUILLON DE BLOCAGE DE GÂCHETTE	1
23E	10051-05**	JOINT DE COUPELLE	1
24	80874-00	ENSEMBLE, SUPPORT DE PRODUIT AA RANSFLEX	1
25	80268-00	VIS, GÂCHETTE	2
26	79861-00	TUYAU, TRANSPARENT	1
27	80558-X0	FLEXIBLE D'AIR, RACCORD RAPIDE	1
	80558-X1	FLEXIBLE D'AIR, GA	1
28	7995-XX	FLEXIBLE DE PRODUIT HAUTE PRESSION	1

\*Quantité nécessaire par applicateur

\*\*Inclus dans le kit de pièces souples 80904-00



Amérique du Nord  
EMEA  
Chine  
Japon

1.800.992.4657  
44.01202.571111  
86.21.33730108  
81.45.785.6421

marketing@carlisleleft.com  
marketing-uk@carlisleleft.com  
mkt\_cn@carlisleleft.com  
jp-rans-tokyosales@carlisleleft.com

