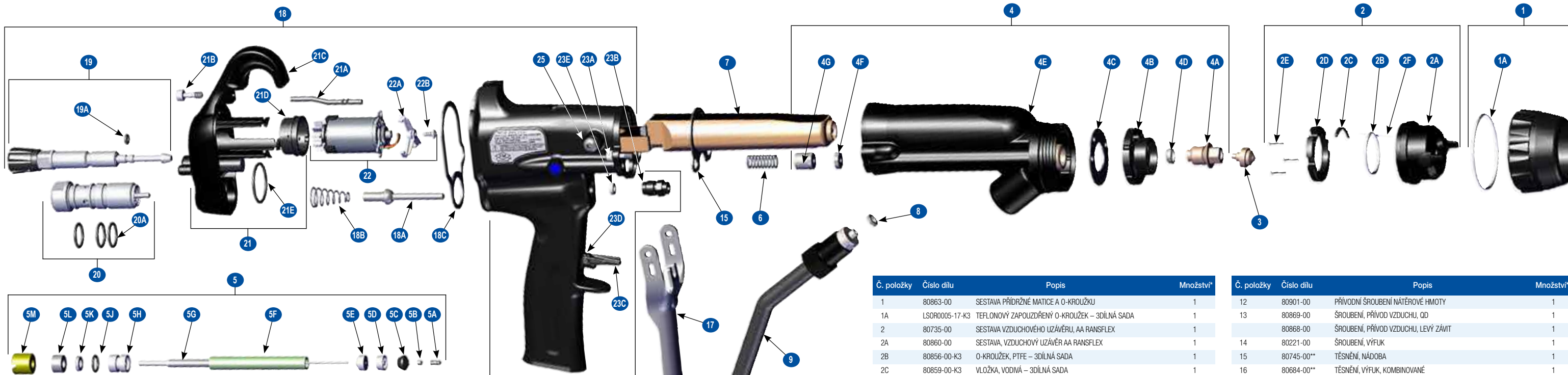


# Aplikátor RansFlex – Air Assist (80885)



TABULKA „A“

Popis hrotu	Č. dílu hrotu
KARBIDOVÝ HROT – 0509	80740-0509
KARBIDOVÝ HROT – 0511	80740-0511
KARBIDOVÝ HROT – 0513	80740-0513
KARBIDOVÝ HROT – 0811	80740-0811
KARBIDOVÝ HROT – 0813	80740-0813
KARBIDOVÝ HROT – 1009	80740-1009
KARBIDOVÝ HROT – 1011	80740-1011
KARBIDOVÝ HROT – 1013	80740-1013
KARBIDOVÝ HROT – 1015	80740-1015
KARBIDOVÝ HROT – 1018	80740-1018
KARBIDOVÝ HROT – 1021	80740-1021
KARBIDOVÝ HROT – 1311	80740-1311
KARBIDOVÝ HROT – 1313	80740-1313
KARBIDOVÝ HROT – 1315	80740-1315
KARBIDOVÝ HROT – 1318	80740-1318
KARBIDOVÝ HROT – 1511	80740-1511
KARBIDOVÝ HROT – 1513	80740-1513
KARBIDOVÝ HROT – 1515	80740-1515
KARBIDOVÝ HROT – 1518	80740-1518
KARBIDOVÝ HROT – 1521	80740-1521
KARBIDOVÝ HROT – 1715	80740-1715

TABULKA „B“

Popis hrotu	Č. dílu hrotu
S PŘEDS. OTVOREM – 0511	80907-0511
S PŘEDS. OTVOREM – 0513	80907-0513
S PŘEDS. OTVOREM – 0811	80907-0811
S PŘEDS. OTVOREM – 0813	80907-0813
S PŘEDS. OTVOREM – 1009	80907-1009
S PŘEDS. OTVOREM – 1011	80907-1011
S PŘEDS. OTVOREM – 1013	80907-1013
S PŘEDS. OTVOREM – 1015	80907-1015
S PŘEDS. OTVOREM – 1018	80907-1018
S PŘEDS. OTVOREM – 1021	80907-1021
S PŘEDS. OTVOREM – 1311	80907-1311
S PŘEDS. OTVOREM – 1313	80907-1313
S PŘEDS. OTVOREM – 1315	80907-1315
S PŘEDS. OTVOREM – 1318	80907-1318
S PŘEDS. OTVOREM – 1511	80907-1511
S PŘEDS. OTVOREM – 1513	80907-1513
S PŘEDS. OTVOREM – 1515	80907-1515
S PŘEDS. OTVOREM – 1518	80907-1518
S PŘEDS. OTVOREM – 1521	80907-1521
S PŘEDS. OTVOREM – 1715	80907-1715

## VELIKOSTI VZORŮ HROTŮ

Označení hrotů zahrnuje výšku vzoru a pak otvor.

### Příklad:

0513 – Výška vzoru 127 mm (5"), otvor 0,33 mm (0,013"). Velikosti vzorů se určují pomocí nástříků materiálu Zahn č. 2 po dobu 20 sekund při tlaku 104 barů (1500 psig).

Všechny uvedené hroty následují v tomto pořadí.

Č. položky	Číslo dílu	Popis	Množství*
1	80863-00	SESTAVA PŘÍDRŽNÉ MATICE A O-KROUŽKU	1
1A	LSOR0005-17-K3	TEFLONOVÝ ZAPOUZDŘENÝ O-KROUŽEK – 3DÍLNÁ SADA	1
2	80735-00	SESTAVA VZDUCHOVÉHO UZÁVĚRU, AA RANSFLEX	1
2A	80860-00	SESTAVA VZDUCHOVÝ UZÁVĚR AA RANSFLEX	1
2B	80856-00-K3	O-KROUŽEK, PTFE – 3DÍLNÁ SADA	1
2C	80859-00-K3	VLOŽKA, VODIVÁ – 3DÍLNÁ SADA	1
2D	80857-00	KROUŽEK, POLOHOVACÍ AA RANSFLEX	1
2E	80849-00-K3	O-80 X 3/8" ŠROUB STROJE – 3DÍLNÁ SADA	3
2F	80738-00	ELEKTRODA RANSFLEX AA	1
3	80740-XXXX	SESTAVA HROTU, VČETNĚ SAPPHIRE, VIZ TABULKA „A“	1
4	80731-00	SESTAVA NÁDOBY AIR ASSIST S DŘÍKEM JEHLY (VČETNĚ SOUČÁSTÍ APLIKÁTORU V POLOŽCE 5)	1
4A	80761-00	SESTAVA KAPALINOVÝCH TRYSKY AIR ASSIST	1
4B	80897-00	SESTAVA DŘÍKU JEHLY RANSFLEX AIR ASSIST	1
4C	80749-00	TĚSNĚNÍ USMĚRŇOVAČE T	1
4D	80762-00-K3	TĚSNĚNÍ TRYSKY – 3DÍLNÁ SADA	1
4E	80760-00	SESTAVA NÁDOBY AA	1
4F	80763-00	PŘEDNÍ POJISTNÁ MATICE	1
4G	80764-00	ZADNÍ POJISTNÁ MATICE	1
5	80744-00	SESTAVA DŘÍKU JEHLY RANSFLEX AIR ASSIST	1
5A	73350-00	SESTAVA KULOVÉHO VENTILU	1
5B	73351-00	POJISTNÁ MATICE	1
5C	79618-00	TĚSNĚNÍ ROZPRAŠOVAČE, OBROBĚNÉ	1
5D	73345-00-K3	TĚSNĚNÍ PŘEDNÍHO U-UZÁVĚRU – 3DÍLNÁ SADA	1
5E	73346-00	TLAČNÉ TĚSNĚNÍ	1
5F	80758-00	TRUBICE, UCPÁVKA	1
5G	80741-00	SESTAVA DŘÍKU JEHLY RANSFLEX AA	1
5H	73347-00	NÁDOBA, ZADNÍ TĚSNĚNÍ	1
5J	72209-05-K3	O-KROUŽEK, VITON, METRICKÝ, S OSAZENÍM – 3DÍLNÁ SADA	1
5K	74330-00	PRUŽINOVÉ TĚSNĚNÍ S BŘÍTEM	1
5L	73348-00	PŘÍDRŽNÝ KROUŽEK, ZADNÍ TĚSNĚNÍ	1
5M	73354-00	UCPÁVKOVÁ MATICE	1
6	80876-00	PRUŽINA, NÁVRAT KAPALINY	1
7	80250-85	SESTAVA, KASKÁDA	1
8	72375-02-K3	TĚSNĚNÍ, PTFE – 3DÍLNÁ SADA	1
9	80855-00	SESTAVA KAPALINOVÉ TRUBICE, RANSFLEX AA	1
10	7720-02-K3	FILTR NÁTĚROVÉ HMOTY, HRUBOST 60 MESH (STD.) – 3DÍLNÁ SADA	1
11	7720-01-K3	FILTR NÁTĚROVÉ HMOTY, HRUBOST 100 MESH – 3DÍLNÁ SADA	1
11	80899-00	MATICE PŘÍVODU NÁTĚROVÉ HMOTY	1

Č. položky	Číslo dílu	Popis	Množství*
12	80901-00	PŘÍVODNÍ ŠROUBENÍ NÁTĚROVÉ HMOTY	1
13	80869-00	ŠROUBENÍ, PŘÍVOD VZDUCHU, QD	1
	80868-00	ŠROUBENÍ, PŘÍVOD VZDUCHU, LEVÝ ZÁVIT	1
14	80221-00	ŠROUBENÍ, VÝFUK	1
15	80745-00**	TĚSNĚNÍ, NÁDOBA	1
16	80684-00**	TĚSNĚNÍ, VÝFUK, KOMBINOVANÉ	1
17	80211-00	SESTAVA SPOUŠTĚ (2 PRSTY)	1
	80386-00	SESTAVA SPOUŠTĚ (4 PRSTY)	1
	80566-00	MALÝ PROFIL PRO 2 PRSTY	1
18	80730-00	SESTAVA RUKOJETI A ZADNÍHO KRYTU OBSAHUJE POLOŽKY 19, 20, 21, 22 A 23	1
18A	80244-00	SESTAVA VZDUCHOVÉHO VENTILU	1
18B	80533-00-K3	PRUŽINA VZDUCHOVÉHO VENTILU – 3DÍLNÁ SADA	1
18C	80732-00**	TĚSNĚNÍ, ZADNÍ	1
19	80273-00	SESTAVA VZDUCHOVÉHO VENTILU VENTILÁTORU	1
19A	79001-16-K3**	O-KROUŽEK, ODOLNÝ PROTI ROZPOUŠTĚDLŮM – 3DÍLNÁ SADA	1
20	80262-01	SESTAVA VENTILOVÉ KAZETY, NÁTĚROVÁ HMOTA (NENASTAVITELNÁ)	1
20A	79001-08-K3**	O-KROUŽEK, ODOLNÝ PROTI ROZPOUŠTĚDLŮM – 3DÍLNÁ SADA	3
21	80378-00	SESTAVA ZADNÍHO KRYTU A MOTORU (OBSAHUJE POLOŽKU 22)	1
21A	80213-00-K5	TRUBICE, LEHKÁ – 5DÍLNÁ SADA	1
21B	80274-00	M4 X 0,7 SHCS	1
21C	80254-00	KRYT, ZADNÍ ASM. (OBSAHUJE 21B)	1
21D	79775-00	BLOK, PŘÍPOJENÍ	1
21E	7554-61-K3**	O-KROUŽEK, VITON – 3DÍLNÁ SADA	1
22	80255-00	SESTAVA MOTORU (OBSAHUJE 22A A 22B)	1
22A	80217-00	PODPĚRA KRYTU, MOTOR LISOVANÝ	1
22B	79796-00-K3	ŠROUB MOTORU – 3DÍLNÁ SADA	3
23	80733-00	SESTAVA RUKOJETI	1
23A	80274-00	M4 X 0,7 SHCS	2
23B	80229-00-K3	PŘÍDRŽNÁ MATICE VZDUCHOVÉHO VENTILU – 3DÍLNÁ SADA	1
23C	80748-00	POJISTKA SPOUŠTĚ	1
23D	80747-00	POJISTNÝ KOLÍK SPOUŠTĚ	1
23E	10051-05**	TĚSNĚNÍ UZÁVĚRU	1
24	80874-00	SESTAVA, KONZOLA NÁTĚROVÉ HMOTY RANSFLEX AA	1
25	80268-00	ŠROUB SPOUŠTĚ	2
26	79861-00	TRUBICE, ČÍRÁ	1
27	80558-X0	VZDUCHOVÁ HADICE, QD	1
	80558-X1	VZDUCHOVÁ HADICE, LEVÁ	1
28	7995-XX	VYSOKOTLAKÁ HADICE NÁTĚROVÉ HMOTY	1

\* Požadované množství na aplikátor

\*\* Součástí sady měkkých dílů 80904-00



Severní Amerika +1 800 992 4657  
EMEA +44 (0)1202 571111  
Čína +86 21 33730108  
Japonsko +81 45 785 6421

marketing@carlisleleft.com  
marketing-uk@carlisleleft.com  
mkt\_cn@carlisleleft.com  
jp-rans-tokyosales@carlisleleft.com

