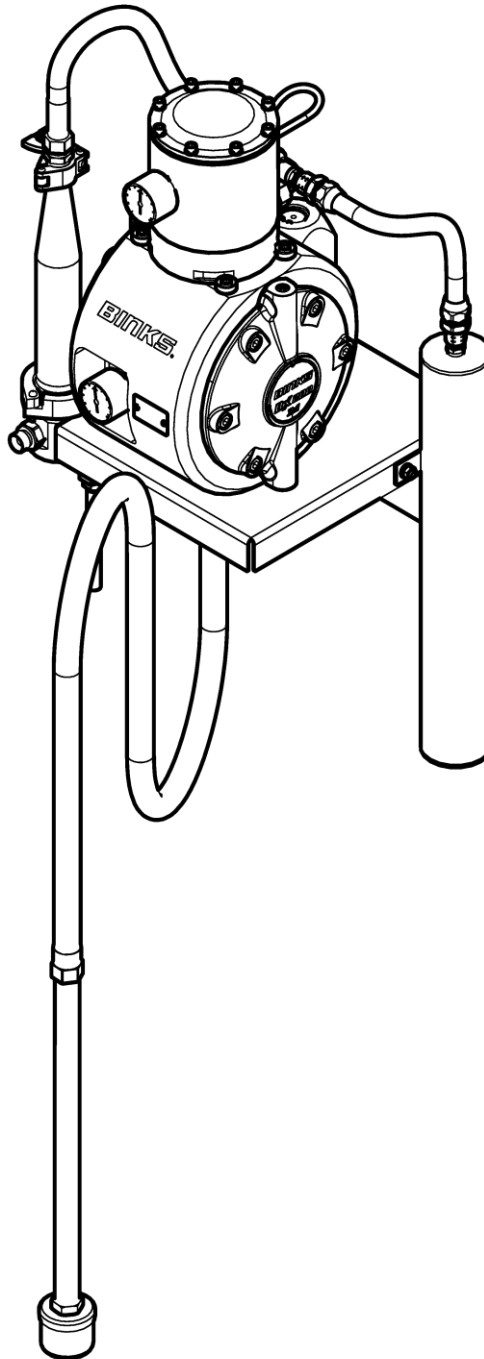


DX200-3 3:1

Pumpenpakete

DX200-3SXX-WX Wand

DX200-3SXX-CX Fahrgestell



Produktbeschreibung / Gegenstand der Erklärung:	Membranpumpen - DX70, DX200, DX200-3 Pumpen und Pumpenaggregate	DE
Dieses Produkt wurde entwickelt zur Verwendung mit:	Wasser- und lösungsmittelhaltige Materialien	
Für den Einsatz in explosionsgefährdeten Bereichen geeignet	Zone 1	
Schutzniveau:	II 2 G c X IIB T4	
Einzelheiten zur und Position der benannten Stelle:	Element Materials Technology (0891) Einreichen der technischen Unterlagen	
Der Hersteller trägt die alleinige Verantwortung für die Ausstellung dieser Konformitäts-/ Herstellererklärung:	Carlisle Fluid Technologies UK Ltd, Ringwood Road, Bournemouth, BH11 9LH. UK	

EU -Konformitätserklärung



Gegenstand dieser oben beschriebenen Erklärung ist die Konformität mit den relevanten Harmonisierungsvorschriften der Union:

Maschinenrichtlinie 2006/42/EG

ATEX-Richtlinie 2014/34/EU

durch Einhaltung der folgenden gesetzlichen Dokumente und harmonisierten Normen:

EN ISO 12100:2010 Sicherheit von Maschinen - Allgemeine Gestaltungsgrundsätze

EN 12621:+A1:2010 Förder- und Umlaufanlagen für Beschichtungsstoffe unter Druck - Sicherheitsanforderungen

EN1127-1:2011 Explosionsfähige Atmosphären - Explosionsschutz - Grundlagen

EN 13463-1:2009 Nichtelektrische Geräte für den Einsatz in explosionsgefährdeten Bereichen - Grundmethoden und -anforderungen



EN 13463-5:2011 Nichtelektrische Geräte für den Einsatz in explosionsgefährdeten Bereichen - Schutz durch konstruktive Sicherheit

Voraussetzung ist, dass alle Bedingungen für eine sichere Verwendung/Installation, die in den Produkthandbüchern angegeben sind, erfüllt sind und auch gemäß den geltenden lokalen Vorschriften installiert wurden.

Unterschrieben für und im Auftrag von Carlisle
Fluid Technologies UK Ltd:

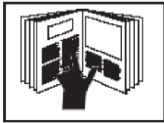
D Smith
3/5/17

Verkaufsleiter (EMEA)
Bournemouth, BH11 9LH, UK

 WARNUNG	 VORSICHT	HINWEIS
Gefahren oder gefährliche verfahren, die zu schweren oder tödlichen körpverletzungen oder bedeutenden sachschäden führen können.	Gefahren oder gefährliche verfahren, die zu leichten körpverletzungen, produkt- oder sachschäden führen können.	Wichtige informationen zur installation, zum einsatz und zur wartung.

 **WARNUNG**

Lesen sie vor dem einsatz dieses gerätes die folgenden warnungen.



LESEN DIESER ANLEITUNG. Vor dem einsatz von lackiergeräten sollten sie alle in der betriebsanleitung enthaltenen sicherheits-, einsatz- und wartungsinformationen lesen und verstehen.



TRAGEN EINER SCHUTZBRILLE. Wenn sie keine schutzbrille mit seitenschutz tragen, können sie schwere augenverletzungen erleiden oder sogar blind werden.



ENTLADEN, DRUCK ABLASSEN, ABSCHLIESSEN UND ABSPERREN ALLER STEROMQUELLEN BEIM AUSFÜHREN VON WARTUNGSARBEITEN. Wenn sie die stromzufuhr nicht entladen, abschließen und absperren, bevor sie wartungsarbeiten am gerät durchführen, können sie schwere oder tödliche körpverletzungen erleiden.



GERÄUSCHPEGEL. Der A-gewichtete geräuschpegel von pumpenanlagen und spritzpistolen kann je nach der verwendeten luftkappe 85 dB (A) überschreiten. einzelheiten über die tatsächlichen geräuschpegel sind auf anfrage erhältlich. Es wird empfohlen, bei laufender pumpe beim lackieren immer einen gehörschutz zu tragen.



PRÜFEN SIE DAS GERÄT TÄGLICH. Prüfen sie das gerät täglich auf abgenutzte oder defekte teile. Setzen sie das gerät nur ein, wenn sie sich über den zustand sicher sind.



GEFAHR DES GERÄTEMISSBRAUCHS. Missbrauch des gerätes kann zu einem riss im gerät, einer fehlfunktion oder einem unerwarteten starten führen und schwere körpverletzungen verursachen.



ACHTUNG HOCHDRUCK. Hochdruck kann zu schweren verletzungen führen. Vor der wartung den gesamten druck ablassen. Durch sprühnebel aus der spritzpistole, undichte schläuche oder gerissene komponenten kann flüssigkeit in den körper eingespritzt werden, was zu schweren verletzungen führen kann.



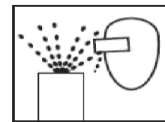
STATISCHE AUFLADUNG. Flüssigkeit kann eine statische aufladung entwickeln, die durch richtige erdung des gerätes, der zu lackierenden objekte und aller anderen elektrisch leitenden objekte im füllerbereich abgeleitet werden muss. Eine falsche erdung oder funken können eine gefahr ergeben und zu brand, explosion oder elektrischem schlag und schweren körpverletzungen führen.



PROPOSITION 65 WARNUNG. WARNUNG: Dieses produkt enthält chemikalien, die nach kennntnis des bundesstaates kalifornien krebs und geburtsfehler oder sonstige reproduktive schäden verursachen können.



AUTOMATISCHE GERÄTE. Automatische geräte können plötzlich und ohne warnung anlaufen.



GESCHOSSGEFAHR. Sie können durch flüssigkeiten oder gase, die unter druck austreten, oder durch herausgeschleuderte rückstände verletzt werden.



KENNTNISSE, WO UND WIE DAS GERÄT IN EINEM NOTFALL AUSGESCHALTET WIRD



ABLASSEN DES DRUCKS. Halten sie immer die schritte in der geräteanleitung zum ablassen des drucks ein.



BENUTZERSCHULUNG. Alle bediener müssen vor dem betreiben von lackiergeräten geschult werden.



WARNUNG BEI HERZSCHRITTMACHER. Sie befinden sich in einem magnetischen feld, das die funktionalität bestimmter herzschriltmacher beeinträchtigen kann.



MONTIERTE GERÄTESCHUTZVORRICHTUNGEN. Setzen sie das gerät nicht ein, wenn die sicherheitsvorrichtungen entfernt wurden.

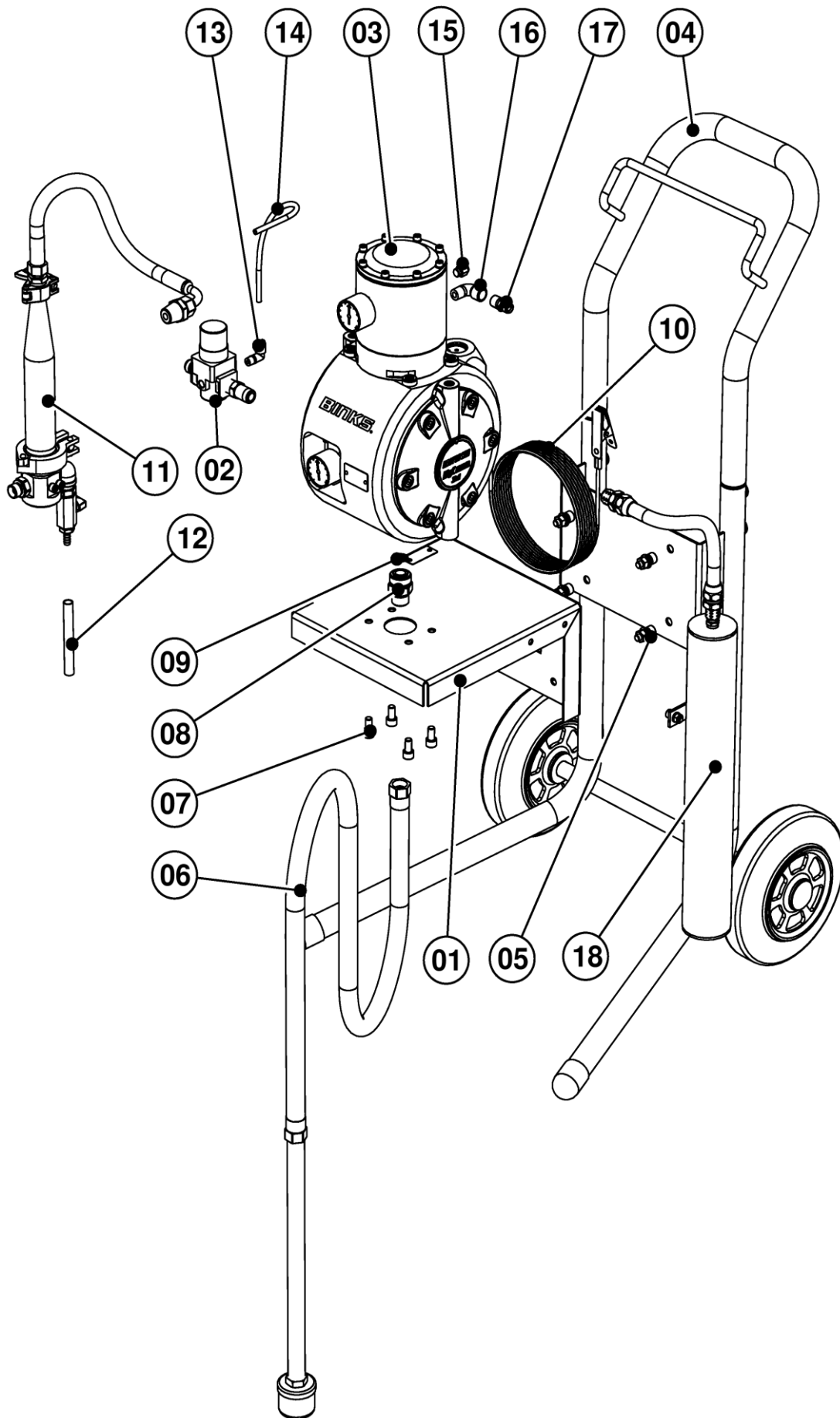


KEIN MODIFIZIEREN DES GERÄTES. Modifizieren sie das gerät nur, wenn sie die schriftliche genehmigung des herstellers eingeholt haben.



GEFAHR DURCH EINKLEMMEN. Bewegliche teile können quetsch- und schnittverletzungen verursachen. Einklemmgefahr besteht grundsätzlich in allen bereichen, wo sich bewegliche teile befinden.

DER ARBEITGEBER IST DAFÜR VERANTWORTLICH, DIESE INFORMATIONEN

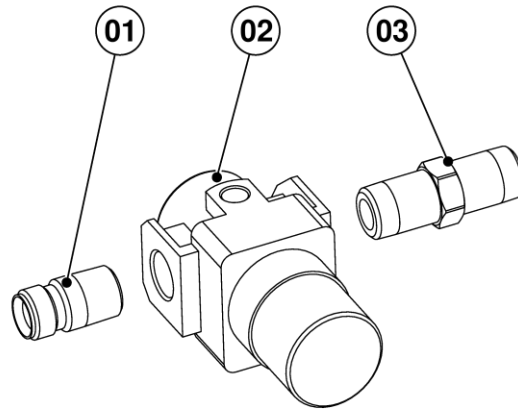


Pumpen in Fahrgestell- und Wandausführung

Artikel	Artikelnummer	Beschreibung	Siehe abbildung
1	DVX-352	Wandhalterung	-
2	DXA-AC1-200-3	Luftsteuerung	F1
3	DX200-3SN	Ungeregelte Pumpe	-
	DX200-3SM	Manuell geregelte Pumpe	-
	DX200-3SP	Pumpe mit aktiver Druckstoßkammer	-
4	0115-010186	Fahrgestell	-
5	DXK-101	Schraubenset	-
6	DXA-S25-13S-ME15	Saugschlauch	F2
7	DXK-106	Schraubenset	-
8	DXK-233	1/2" Set einlassanschluss des außengewindes, mit dichtungen	-
9	DXK-230	Dichtung - 4 Stück	-
10	0114-011798	4m Erdungskabel	-
11	DXA-F6ME100-200-3	Filtereinheit	F3
12	0110-009103	Ø10mm Schlauch	-
13	Siehe Handbuch 77-3218	Winkelstück für aktive Druckstoßkammer	-
14		Luftschlauch für aktive Druckstoßkammer	-
15		Anschluss für aktive Druckstoßkammer	-
16		Anschluss für aktive Druckstoßkammer	-
17		Anschluss für aktive Druckstoßkammer	-
18		Behälter für aktive Druckstoßkammer	-

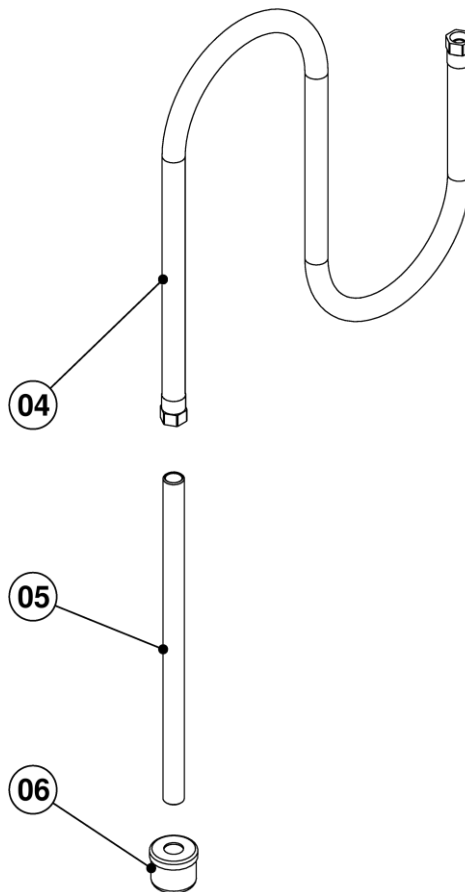
F1

DXA-AC1-200-3



F2

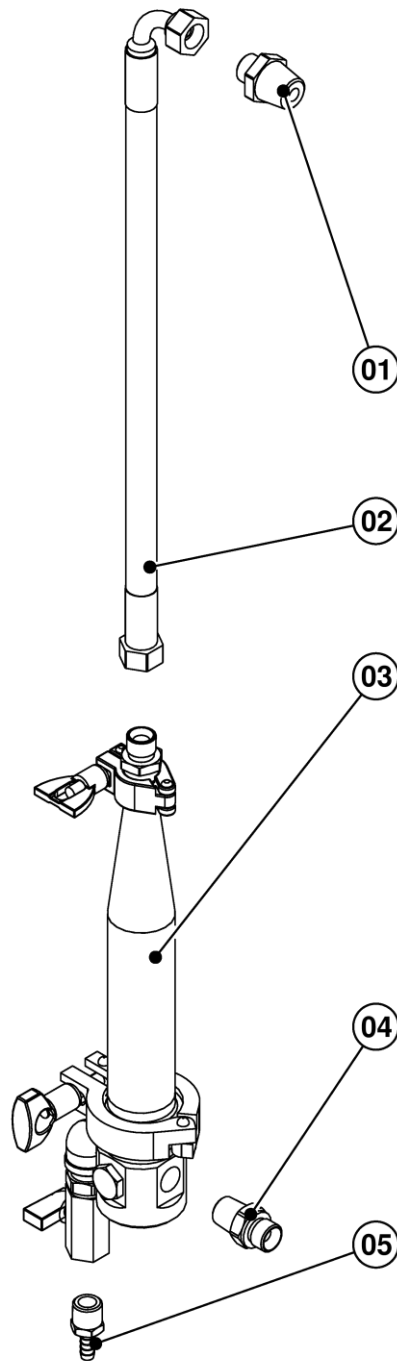
DXA-S25-S13-ME15



Artikel	Artikelnummer	Beschreibung
1	180584	Nippel
2	DVX-353	Regler
3	DVX-354	Nippel
4	DVX-246	Saugschlauch
5	0115-010697	Saugrohr
6	0115-010704	1300-µm-Sieb/maschenweite 15

F3

DXA-F6ME100-200-3



Artikel	Artikelnummer	Beschreibung
1	DVX-358	Nippel
2	DVX-360	Filterzufuhrschlauch
3	107925	Filtereinheit
4	DVX-355	Nippel
5	DVX-357	Schlauchnippel

**Paket
Artikelnummern**

DX200-3	S	N	1	-	W	F
----------------	----------	----------	----------	----------	----------	----------

**Material Des
Pumpengehäuses**

S	Edelstahl
----------	-----------

Auslasstyp

M	Manueller Flüssigkeitsregler
N	1/2" Buchse
P	Pulsraum

Luftregler

1	1 Regler
----------	----------

Befestigungstyp

C	Fahrgestell
W	Wand

Optionen

-	Keine Option
F	Filter

GARANTIE-BESTIMMUNGEN

Für die Produkte von Binks besteht eine Garantie von fünf Jahren, beschränkt auf Material- und Verarbeitungsfehler. Falls jegliche Teile oder Zubehör verwendet werden/wird, die nicht von Carlisle Fluid Technologies stammen, erlöschen sämtliche Garantien. Für genaue Informationen zu Garantien kontaktieren Sie bitte den nächsten der nachfolgenden Standorte von Carlisle Fluid Technologies.

Carlisle Fluid Technologies behält sich das Recht vor, die technischen Daten der Geräte ohne vorherige Ankündigung zu ändern. DeVilbiss®, Ransburg®, MS®, BGK® und Binks® sind eingetragene Warenzeichen von Carlisle Fluid Technologies, Inc.

© 2017 Carlisle Fluid Technologies, Inc.

Alle Rechte vorbehalten.

Binks gehört zu Carlisle Fluid Technologies, einem marktführenden Unternehmen im Bereich innovativer Lackierungstechnologien. Wenn Sie technische Hilfe benötigen oder auf der Suche nach einem autorisierten Vertriebshändler sind, kontaktieren Sie bitte einen unserer nachfolgenden internationalen Vertriebs- und Servicestandorte.

Vereinigte Staaten / Kanada

www.binks.com
info@carlisleleft.com
Toll Free Tel: 1-888-992-4657
Toll Free Fax: 1-888-246-5732

Mexiko

www.carlisleleft.com.mx
ventas@carlisleleft.com.mx
Tel: 011 52 55 5321 2300
Fax: 011 52 55 5310 4790

Brasilien

www.devilbiss.com.br
vendas@carlisleleft.com.br
Tel: +55 11 5641 2776
Fax: +55 11 5641 1256

Großbritannien

www.carlisleleft.eu
info@carlisleleft.eu
Tel: +44 (0)1202 571 111
Fax: +44 (0)1202 573 488

Frankreich

www.carlisleleft.eu
info@carlisleleft.eu
Tel: +33(0)475 75 27 00
Fax: +33(0)475 75 27 59

Deutschland

www.carlisleleft.eu
info@carlisleleft.eu
Tel: +49 (0) 6074 403 1
Fax: +49 (0) 6074 403 281

China

www.carlisleleft.com.cn
mkt@carlisleleft.com.cn
Tel: +8621-3373 0108
Fax: +8621-3373 0308

Japan

www.ransburg.co.jp
overseas-sales@carlisleleft.co.jp
Tel: 081 45 785 6421
Fax: 081 45 785 6517

Australien

www.carlisleleft.com.au
sales@carlisleleft.com.au
Tel: +61 (0) 2 8525 7555
Fax: +61 (0) 2 8525 7575



SOLUTIONS FOR YOUR WORLD