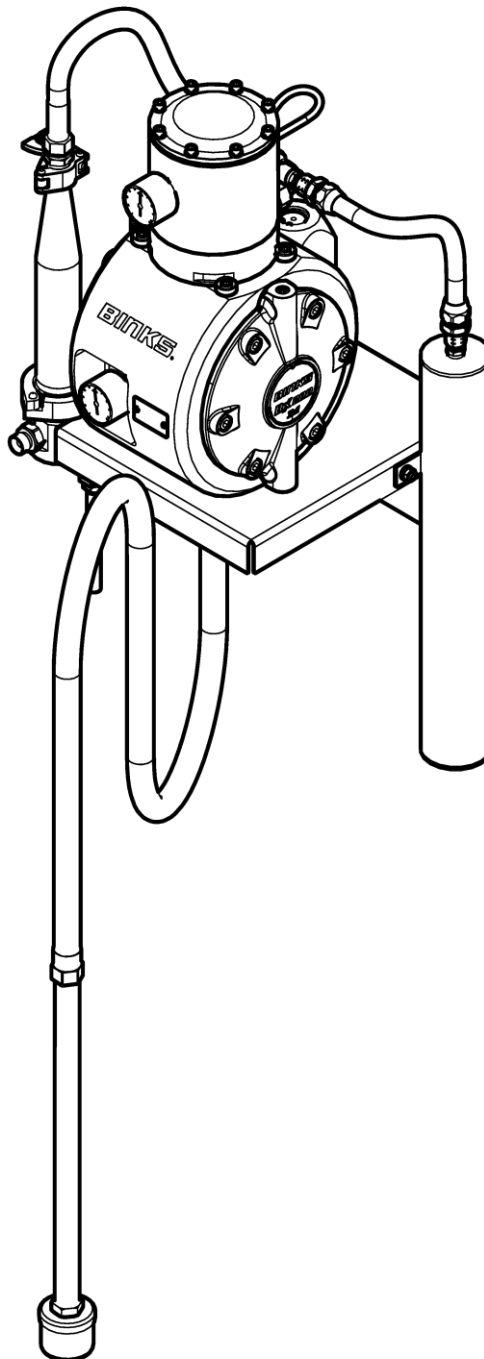


DX200-3 3:1

Pompinstallaties

DX200-3SXX-WX Muur

DX200-3SXX-CX Kar



Productbeschrijving / Voorwerp van de verklaring:	Membraanpompen - DX70, DX200, DX200-3 pomp zonder toebehoren en installaties	NL
Dit product is bedoeld voor gebruik met:	Materialen op basis van oplosmiddelen en water	
Geschikt voor gebruik in gevaarlijke omgeving:	Zone 1	
Beschermingsklasse:	II 2 G c X IIB T4	
Gegevens en rol van de aangemelde instantie:	Element Materials Technology (0891) Indienen van technische fiche	
Deze conformiteitsverklaring/inbouwverklaring wordt uitsluitend onder de verantwoordelijkheid van de fabrikant gepubliceerd:	Carlisle Fluid Technologies UK Ltd, Ringwood Road, Bournemouth, BH11 9LH. UK	

EU-conformiteitsverklaring



Het hierboven beschreven voorwerp van de verklaring is in overeenstemming met de relevante harmonisatiewetgeving van de Europese Unie:

Machinerichtlijn 2006/42/EG

ATEX-richtlijn 2014/34/EU

door navolging van de volgende officiële documenten en geharmoniseerde standaarden:

EN ISO 12100:2010 Veiligheid van machines - Algemene ontwerpbeginselen

EN 12621:+A1:2010 Machines voor de toevoer en circulatie van bekledingsmaterialen onder druk - Veiligheidseisen

EN1127-1:2011 Plaatsen waar explosiegevaar kan heersen - Explosiepreventie - Grondbeginselen

EN 13463-1:2009 Niet-elektrisch materieel voor gebruik op plaatsen waar ontploffingsgevaar kan heersen - Basismethoden en eisen



EN 13463-5:2011 Niet-elektrisch materieel voor gebruik op plaatsen waar ontploffingsgevaar kan heersen - Bescherming door constructieveiligheid

Op voorwaarde dat alle in de producthandleidingen vermelde voorwaarden voor veilig gebruik en veilige installatie zijn voldaan, en dat het product overeenkomstig alle lokale richtlijnen ter zake wordt geïnstalleerd.

Ondertekend voor en in naam van Carlisle Fluid
Technologies UK Ltd:

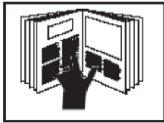
D Smith
3/5/17

Verkoopdirecteur (EMEA)
Bournemouth, BH11 9LH, UK

 WAARSCHUWING	 VOORZICHTIG	OPMERKING
Risico's of onveilige praktijken die ernstig lichamelijk letsel, de dood of aanzienlijke materiële schade tot gevolg kunnen hebben.	Risico's of onveilige praktijken die in lichte mate lichamelijk letsel, beschadiging van het product of materiële schade tot gevolg kunnen hebben.	Belangrijke informatie met betrekking tot installatie, gebruik en onderhoud.

 **WAARSCHUWING**

Lees de volgende waarschuwingen voordat u dit apparaat gaat gebruiken.



LEES DE HANDLEIDING. Voordat u de afwerkmaschine gaat gebruiken, moet u alle informatie over veilig gebruik en onderhoud in de bedieningshandleiding hebben gelezen en begrepen.



DRAAG EEN VEILIGHEIDSBRIL. Als u geen veiligheidsbril met zijschermen draagt, kan dit leiden tot ernstig oogletsel of blindheid.



TIJDENS ONDERHOUDSWERKZAAMHEDEN MOETEN ALLE VOEDINGSBRONNEN WORDEN ONTLADEN, ONTLUCHT, LOSGEKOPPELD EN AFGESLOTEN. Indien de voedingsbronnen niet allemaal zijn ontladen, losgekoppeld of afgesloten voordat u onderhoudswerkzaamheden aan het apparaat gaat verrichten, kan dit ernstig letsel of de dood tot gevolg hebben.



GELUIDSNIVEAUS. De A-gewogen geluidsdruk van pompapparatuur en spuitpistolen kan hoger zijn dan 85 dB (A) afhankelijk van de gebruikte installatie. Nadere gegevens over de werkelijke geluidsdruk niveaus zijn op verzoek verkrijgbaar. Wij raden u aan tijdens spuitwerkzaamheden altijd gehoorbescherming te dragen zolang de pomp in bedrijf is.



INSPECTEER HET APPARAAT DAGELIJKS. Controleer het apparaat elke dag op versleten of defecte onderdelen. Gebruik het apparaat niet als u twijfelt aan de staat waarin het verkeert.



GEVAAR DOOR HET VERKEERD GEBRUIK VAN DE INSTALLATIE. Verkeerd gebruik van het apparaat kan ertoe leiden dat het springt, gebrekkig werkt of onverwachts start, waardoor ernstig letsel kan worden veroorzaakt.



AANDACHTSPUNTEN IN VERBAND MET HOGE DRUK. Hoge druk kan ernstig letsel veroorzaken. Laat alle druk af voordat u onderhoudswerkzaamheden uitvoert. Nevel uit het sproeipistool, lekken in de slang en gescheurde onderdelen kunnen ertoe leiden dat vloeistof in uw lichaam geïnjecteerd wordt, wat zeer ernstig letsel kan veroorzaken.



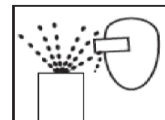
STATISCHE ELEKTRICITEIT. Vloeistoffen kunnen een statische lading krijgen die moet worden afgevoerd door middel van goede aarding van het apparaat, van voorwerpen die moeten worden gespoten en van alle andere geleidende voorwerpen in de spuitruimte. Een verkeerde aarding of vonken kunnen een gevaarlijke situatie doen ontstaan en leiden tot brand, ontploffing of een elektrische schok en ernstig letsel.



WAARSCHUWING: PROPOSITION 65 (CALIFORNIË).
WAARSCHUWING: Dit product bevat chemische stoffen waarvan de staat Californië weet dat ze kanker, geboortefwijkingen en andere reproductieve schade veroorzaken.



AUTOMATISCHE APPARATUUR. Automatische apparatuur kan plots onverwacht starten.



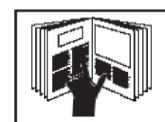
RISICO VAN WEGSPUITENDE STOFFEN EN RONDVLIEGENDE VOORWERPEN. U kunt letsel oplopen door onder druk ontsnappende vloeistoffen of gassen of rondvliegende voorwerpen.



ZORG ERVOOR DAT U WEET WAAR EN HOE U HET APPARAAT IN EEN NOODSITUATIE MOET UITSCHAKELEN.



DRUKAFVOERPROCEDURE. Volg altijd de procedure voor drukafvoer in de instructiehandleiding van het apparaat.



GEbruikersonderricht. Alle werknemers moeten opgeleid worden voor het gebruik van de apparatuur voordat zij met de afwerkmaschine gaan werken.



WAARSCHUWING VOOR PERSONEN MET EEN PACEMAKER. U bevindt zich nabij magnetische velden die storingen kunnen veroorzaken in de werking van sommige pacemakers.



LAAT DE SCHERMEN OP HUN PLAATS ZITTEN. Gebruik het apparaat nooit als de veiligheidsvoorzieningen zijn verwijderd.

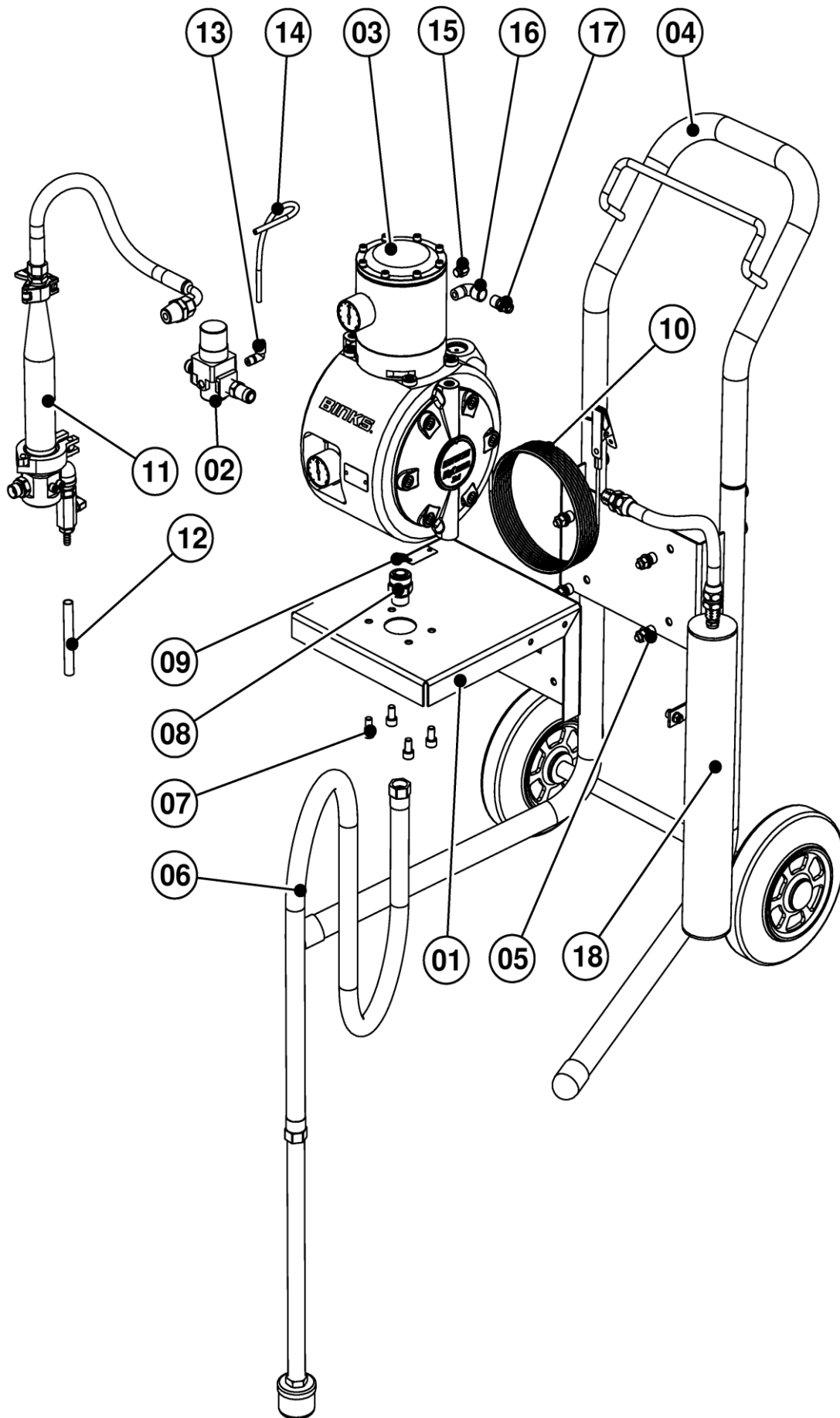


BRENG NOOIT WIJZIGINGEN AAN DE APPARATUUR AAN. Breng geen wijzigingen aan de apparatuur aan, tenzij de fabrikant daar schriftelijk toestemming toe geeft.



GEVAAR VOOR SNIJWONDEN EN GELETTE LICHAAMSDLEN. Bewegende delen kunnen lichaamsdelen pletten of snijwonden veroorzaken. Er bestaat pletgevaar en gevaar voor snijwonden op elke plaats waar zich bewegende onderdelen bevinden.

HET IS DE VERANTWOORDELIJKHEID VAN DE WERKGEVER OM DEZE INFORMATIE TER BESCHIKKING TE STELLEN AAN DE GEBRUIKER VAN DE APPARATUUR.

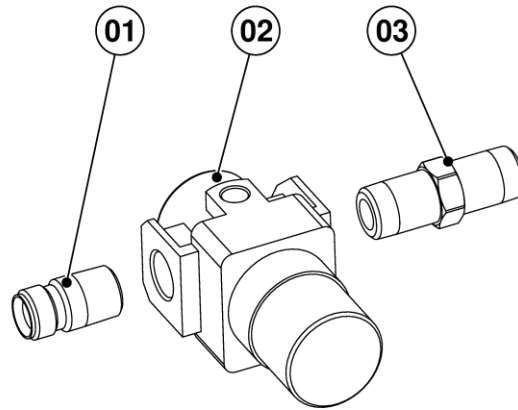


Pompen voor Kar- of Muurbevestiging

Onderdeel	Onderdeelnummer	Beschrijving	Zie afbeelding
1	DVX-352	Muurbeugel	-
2	DXA-AC1-200-3	Luchtregeling	F1
3	DX200-3SN	Niet-Geregelde pomp zonder toebehoren	-
	DX200-3SM	Manueel geregelde pomp zonder toebehoren	-
	DX200-3SP	Actief piekdrukvat pomp zonder toebehoren	-
4	0115-010186	Kar	-
5	DXK-101	Schroevenset	-
6	DXA-S25-13S-ME15	Zuigslang	F2
7	DXK-106	Schroevenset	-
8	DXK-233	1/2" Set met mannelijke ingangaansluiting, en pakkingen	-
9	DXK-230	Pakking – set van 4	-
10	0114-011798	4m Aardingskabel	-
11	DXA-F6ME100-200-3	Filter	F3
12	0110-009103	Ø10mm Slang	-
13	Zie handleiding 77-3218	Actief piekdrukvat elleboogfitting	-
14		Actief piekdrukvat luchtslang	-
15		Actief piekdrukvat aansluiting	-
16		Actief piekdrukvat aansluiting	-
17		Actief piekdrukvat aansluiting	-
18		Actief piekdrukvat reservoir	-

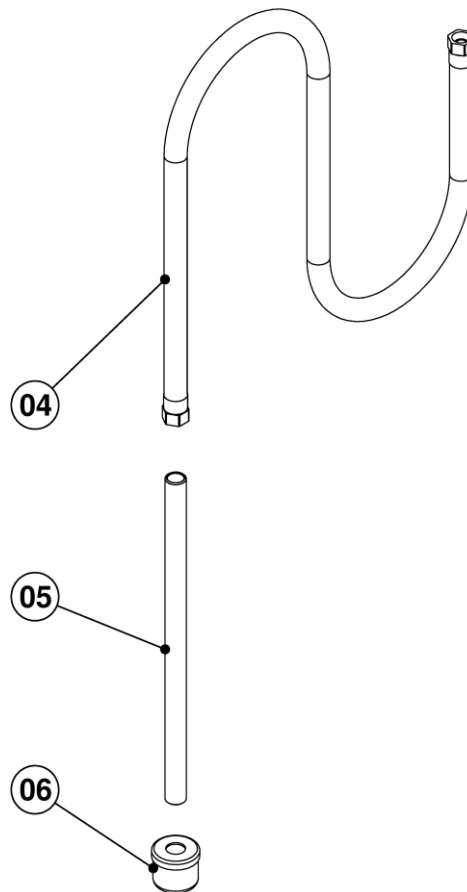
F1

DXA-AC1-200-3



F2

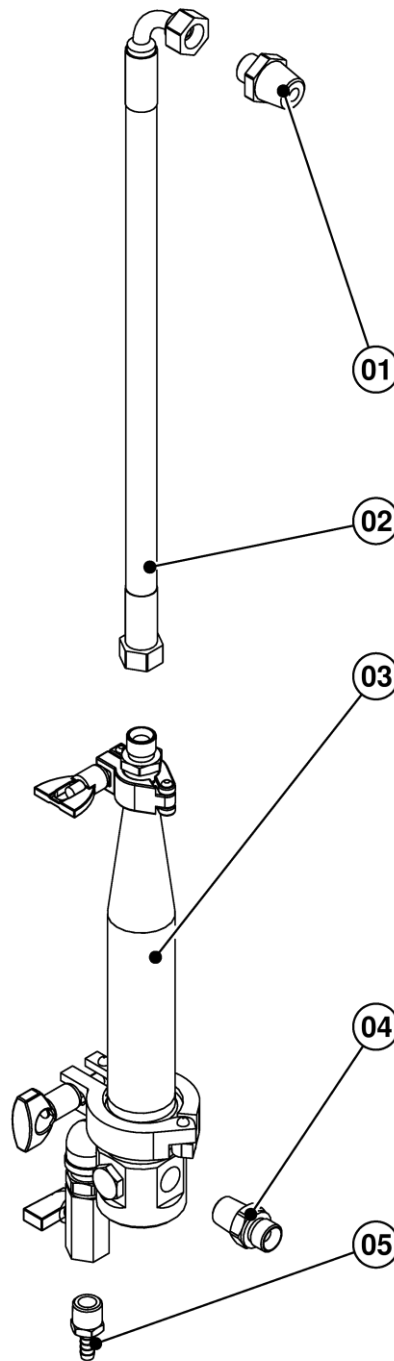
DXA-S25-S13-ME15



Onderdeel	Onderdeelnummer	Beschrijving
1	180584	Nippel
2	DVX-353	Regelaar
3	DVX-354	Nippel
4	DVX-246	Zuigslang
5	0115-010697	Zuigbuis
6	0115-010704	Filter, 1300 µm/15-mazig

F3

DXA-F6ME100-200-3



Onderdeel	Onderdeelnummer	Beschrijving
1	DVX-358	Nippel
2	DVX-360	Toevoerslang filter
3	107925	Filter
4	DVX-355	Nippel
5	DVX-357	Slangnippel

Installatie
Onderdeelnummers

DX200-3	S	N	1	-	W	F
----------------	----------	----------	----------	----------	----------	----------

Materiaal Pomplichaam

S	Roestvrij Staal
----------	-----------------

Uitgangtype

M	Manuele Vloeistofregelaar
N	1/2" Vrouwelijke Aansluiting
P	Pulsatiekamer

Luchtregelaars

1	1 Regelaar
----------	------------

Opties

-	Geen Optie
F	Filter

Bevestigingstype

C	Kar
W	Muur

OPMERKINGEN

OPMERKINGEN

OPMERKINGEN

GARANTIEBELEID

De producten van Binks zijn gedekt door de vijfjarige beperkte garantie op materialen en fabricage van Carlisle Fluid Technologies. Bij gebruik van onderdelen of accessoires die niet afkomstig zijn van Carlisle Fluid Technologies vervallen alle garanties. Neem contact op met de dichtstbijzijnde vestiging van Carlisle Fluid Technologies in de onderstaande lijst voor specifieke informatie over garanties.

Carlisle Fluid Technologies behoudt zich het recht voor om de specificaties van producten zonder voorafgaande kennisgeving te wijzigen. DeVilbiss®, Ransburg®, MS®, BGK® en Binks® zijn geregistreerde handelsmerken van Carlisle Fluid Technologies, Inc.

© 2017 Carlisle Fluid Technologies, Inc.

Alle rechten voorbehouden.

Binks is een onderdeel van Carlisle Fluid Technologies, een wereldleider op het vlak van innovatieve coatingtechnologieën. Neem contact op met een van de ondervermelde internationale sales- en servicevestigingen als u technische ondersteuning of een erkende verdeler zoekt.

VS/Canada

www.binks.com
info@carlisleleft.com
Toll Free Tel: 1-888-992-4657
Toll Free Fax: 1-888-246-5732

Mexico

www.carlisleleft.com.mx
ventas@carlisleleft.com.mx
Tel: 011 52 55 5321 2300
Fax: 011 52 55 5310 4790

Brazilië

www.devilbiss.com.br
vendas@carlisleleft.com.br
Tel: +55 11 5641 2776
Fax: +55 11 5641 1256

Verenigd Koninkrijk

www.carlisleleft.eu
info@carlisleleft.eu
Tel: +44 (0)1202 571 111
Fax: +44 (0)1202 573 488

Frankrijk

www.carlisleleft.eu
info@carlisleleft.eu
Tel: +33(0)475 75 27 00
Fax: +33(0)475 75 27 59

Duitsland

www.carlisleleft.eu
info@carlisleleft.eu
Tel: +49 (0) 6074 403 1
Fax: +49 (0) 6074 403 281

China

www.carlisleleft.com.cn
mkt@carlisleleft.com.cn
Tel: +8621-3373 0108
Fax: +8621-3373 0308

Japan

www.ransburg.co.jp
overseas-sales@carlisleleft.co.jp
Tel: 081 45 785 6421
Fax: 081 45 785 6517

Australië

www.carlisleleft.com.au
sales@carlisleleft.com.au
Tel: +61 (0) 2 8525 7555
Fax: +61 (0) 2 8525 7575