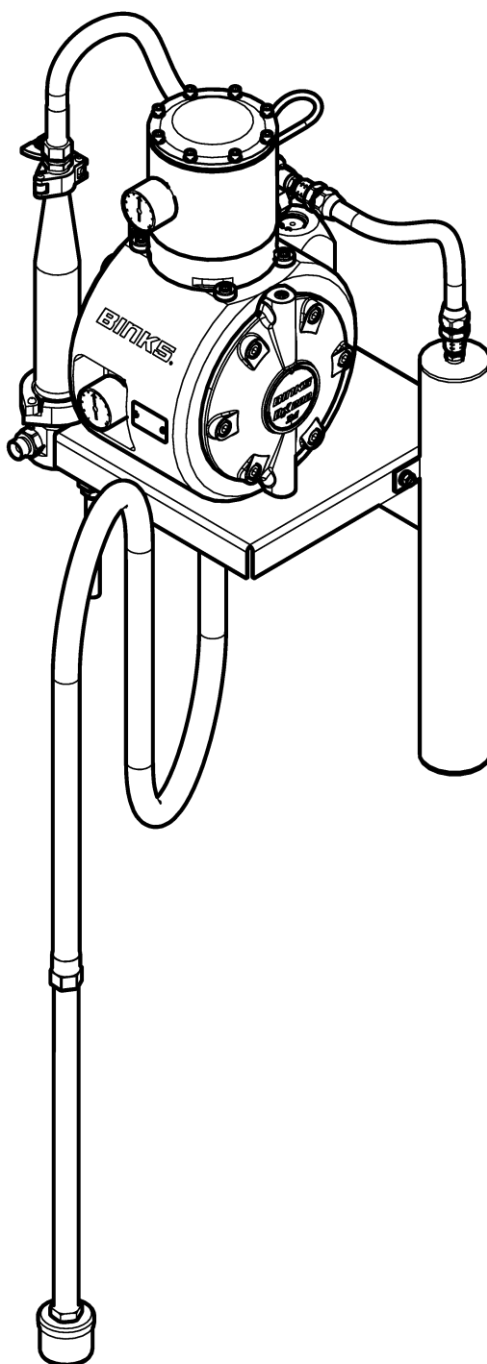


DX200-3 3:1

泵套装

DX200-3SXX-WX 壁挂式

DX200-3SXX-CX 手推车



产品描述 / 声明对象：

隔膜泵 — DX70、DX200、DX200-3 裸泵和套装

ZH

本产品专为以下用途设计：

溶剂性和水性材料

适用危险区域使用：

危险区域 1

防护等级：

II 2 G c X IIB T4

公告机构详情与责任：

Element Materials Technology (0891)

提交技术文件

本符合标准/注册成立声明的签发由制造商全权负责：

Carlisle Fluid Technologies UK Ltd,
Ringwood Road,
Bournemouth, BH11 9LH. UK

欧盟符合性声明



上述声明对象符合相关欧盟协调法例：

机械指令 2006/42/EC

ATEX 指令 2014/34/EU

因为我方严格遵守以下法定文件和协调标准：

EN ISO 12100:2010 机械安全 — 设计通则

EN 12621:+A1:2010 压力下覆层材料的供应和循环用机器 — 安全要求

EN 1127-1:2011 爆炸性环境 — 爆炸预防 — 基本概念

EN 13463-1: 2009潜在爆炸性环境中使用的非电气设备 — 基本方法和要求

EN 13463-5:2011 潜在爆炸性环境用非电气设备 — 结构安全型保护

前提是已遵守产品手册中说明的所有安全使用/安装条件，且是根据任何适用的当地行业规范安装产品。

为及代表Carlisle Fluid Technologies UK Ltd签署：

D Smith

3/5/17

销售总监 (EMEA)

Bournemouth, BH11 9LH, UK

在本部分工作表中，危险、警告和注意等词汇用来强调如下所示的重要安全信息：

⚠ 危险	⚠ 警告	注意
可能导致严重人身伤害、死亡或重大财产损失的危险或不安全的使用行为。	可能导致轻微人身伤害、产品或财产损失的危险或不安全的使用行为。	重要安装、操作或维护信息。

⚠ 危险

在使用本设备之前，请认真阅读以下危险警告。



阅读本手册。在操作精整设备之前，请认真阅读并理解操作手册中列出的所有安全操作和维护信息。使用者必须在通风、防火、操作和厂房清洁等方面遵守当地和国家的所有操作守则和保险公司的要求。



佩戴防护眼镜。若不佩戴带有侧面护板的防护眼镜，则可能导致严重的眼部伤害甚至失明。



在维护期间断开电源、释放压力、切断并锁定所有电源。在执行设备维护之前未能断开、切断及锁定所有电源，则可能导致严重的人身伤害甚至死亡。



噪音等级。根据抽水设备和喷涂设备的设置，其 a 加权声级可能超过 85 dB(A)。实际噪音水平可应要求提供。建议在设备使用期间始终佩戴护耳用具。



每日检查设备。请每日按时检查设备的磨损或损坏的部件。如果不确定设备的状况，切勿操作设备。



设备滥用危险。设备滥用可能导致设备破损、故障或意外启动，从而造成严重的人身伤害。



高压注意事项。高压可能导致严重的人身伤害。在维修之前请务必释放所有压力。喷枪的涂料、软管泄露或部件破裂均有可能导致流体与身体接触，并造成极其严重的伤害。



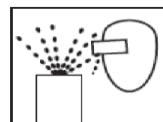
静电荷。流体可能形成静电荷，静电荷必须通过设备、喷涂对象以及喷涂区域所有导电物体的适当接地进行排放。不正确的接地或火花都有可能造成危险状况并引发火灾、爆炸、触电以及其他严重人身伤害。



第 65 号提案警告。警告：本产品含加利福尼亚州知晓的致癌及导致先天缺陷或其他生殖危害的化学品。



自动设备。自动设备可能在毫无征兆的情况下自动启动。



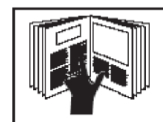
抛射危险。带压流体排放、气体排放或飞行碎屑均有可能导致受伤。



了解紧急情况下关闭设备的位置和方法。



卸压程序。始终遵循设备使用说明书中指定的卸压程序。



操作培训。在操作精整设备之前，所有人员都必须接受培训。



心脏起搏器警告。此处存在磁场，可能会干扰某些心脏起搏器的功能。



装好设备保护装置。请勿在安全装置被移除的情况下操作设备。

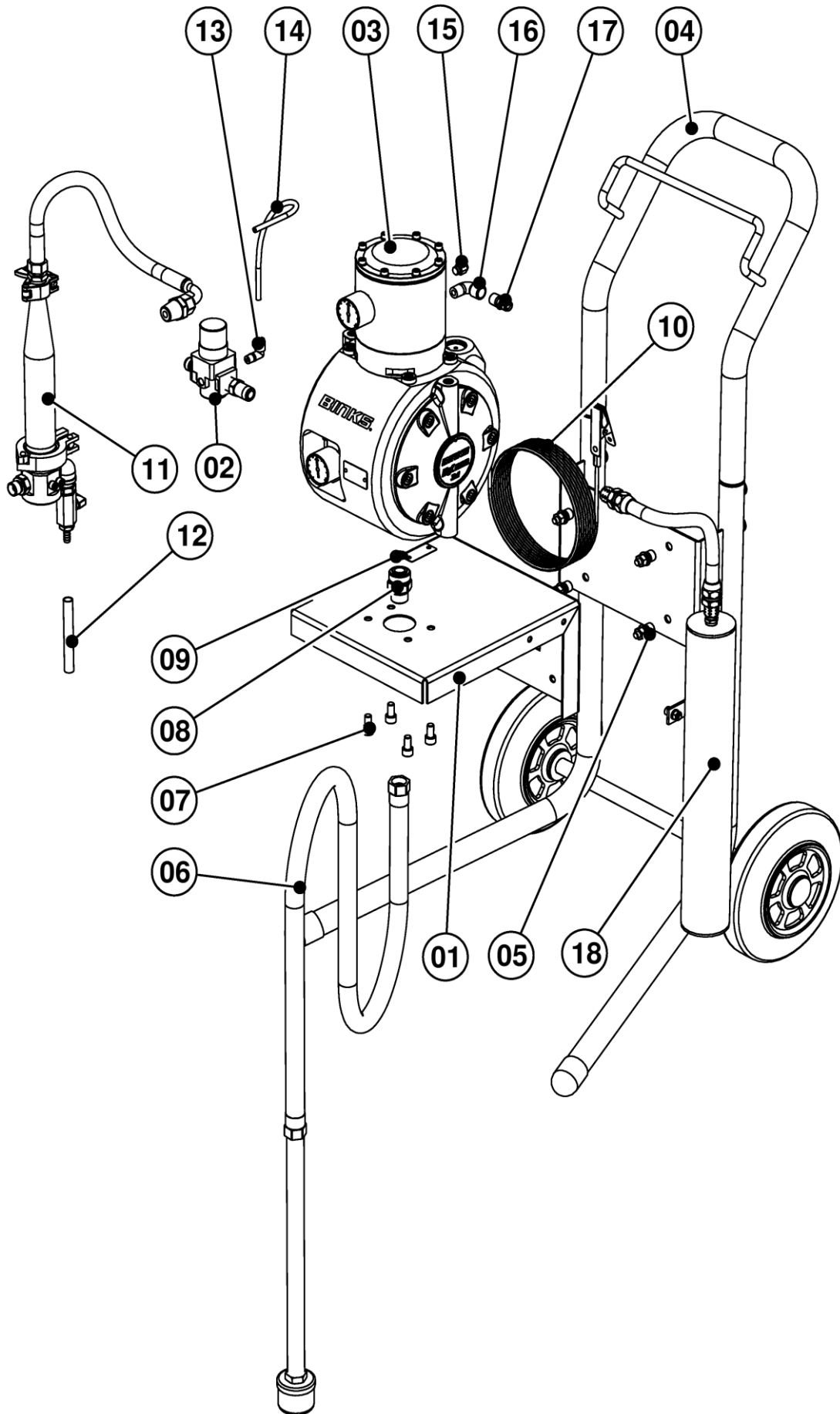


切勿改装设备。未经制造商书面批准，不得改装设备。



挤压位置危险。移动部件可能造成压伤和切伤。挤压位置是指存在移动部件的所有区域。

向设备的操作者提供上述信息是雇主义不容辞的责任。

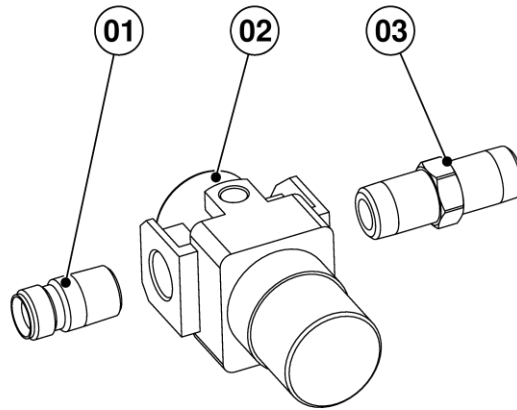


手推车和壁挂式泵

部件	部件编号	品名	见图
1	DVX-352	墙架	-
2	DXA-AC1-200-3	空气控件	F1
3	DX200-3SN	未经调节的裸泵	-
	DX200-3SM	手动调节的裸泵	-
	DX200-3SP	主动式调压室裸泵	-
4	0115-010186	手推车	-
5	DXK-101	螺丝套件	-
6	DXA-S25-13S-ME15	抽吸软管	F2
7	DXK-106	螺丝套件	-
8	DXK-233	1/2" 外螺纹进口接口套件，包含密封件	-
9	DXK-230	密封件 - 4 个装	-
10	0114-011798	4m 接地电缆	-
11	DXA-F6ME100-200-3	过滤器总成	F3
12	0110-009103	Ø10mm 软管	-
13	参考手册 77-3218	主动式调压室连接弯管	-
14		主动式调压室空气软管	-
15		主动式调压室接口	-
16		主动式调压室接口	-
17		主动式调压室接口	-
18		主动式调压室储存罐	-

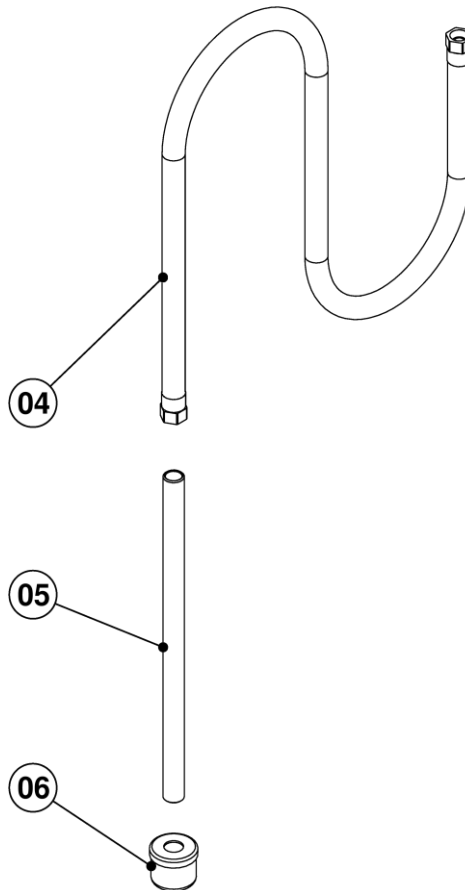
F1

DXA-AC1-200-3



F2

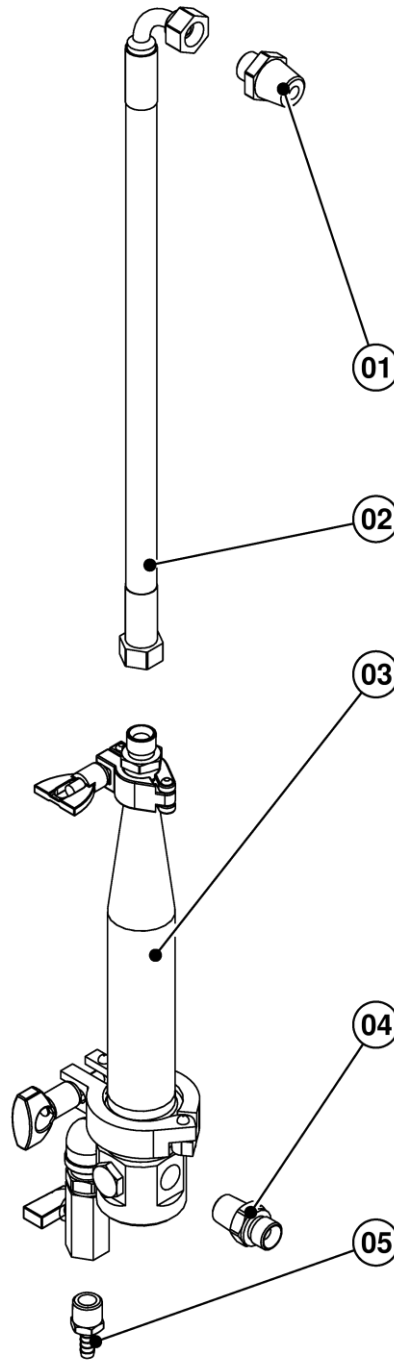
DXA-S25-S13-ME15



部件	部件编号	品名
1	180584	螺纹接套
2	DVX-353	调节器
3	DVX-354	螺纹接套
4	DVX-246	抽吸软管
5	0115-010697	抽吸管
6	0115-010704	筛滤网 1300μm/15 目

F3

DXA-F6ME100-200-3



部件	部件编号	品名
1	DVX-358	螺纹接套
2	DVX-360	过滤器进给软管
3	107925	过滤器总成
4	DVX-355	螺纹接套
5	DVX-357	软管螺纹接套

套装
部件编号

DX200-3 S N 1 - W F

泵体材料

S	不锈钢
----------	-----

出口类型

M	手动流体调节器
N	1/2" 内螺纹接口
P	脉动室

空气调节器

1	1 调节器
----------	-------

安装类型

C	手推车
W	壁挂式

选配

-	非选配
F	过滤器

注意

注意

注意

保修政策

Carlisle Fluid Technologies 为 Binks 产品提供为期五年的材料和工艺有限保修。若使用非 Carlisle Fluid Technologies 生产的部件或配件，则不得享受任何保修。如需了解详细的保修信息，请就近联系下列 Carlisle Fluid Technologies 办事处。

Carlisle Fluid Technologies

有权修改设备规格，而不另行通知。DeVilbiss®、Ransburg®、MS®、BGK® 和 Binks® 均为 Carlisle Fluid Technologies Inc.

© 2017 Carlisle Fluid Technologies Inc.

保留所有权利

Carlisle Fluid Technologies 是创新喷涂技术领域的全球领军企业，Binks 是该公司旗下品牌。如需技术支持或查找授权经销商，请联系以下任意一处国际销售和客户服务办事处。

美国/加拿大

www.binks.com
info@carlisleleft.com
免费电话：+1-888-992-4657
免费传真：+1-888-246-5732

墨西哥

www.carlisleleft.com.mx
ventas@carlisleleft.com.mx
电话：+52 55 5321 2300
传真：+52 55 5310 4790

巴西

www.devilbiss.com.br
vendas@carlisleleft.com.br
电话：+55 11 5641 2776
传真：+55 11 5641 1256

英国

www.carlisleleft.eu
info@carlisleleft.eu
电话：+44 (0)1202 571 111
传真：+44 (0)1202 573 488

法国

www.carlisleleft.eu
info@carlisleleft.eu
电话：+33 (0)4 75 75 27 00
传真：+33 (0)4 75 75 27 59

德国

www.finishingbrands.eu
info@carlisleleft.eu
电话：+49 (0)6074 403 1
传真：+49 (0)6074 403 281

中国

www.carlisleleft.com.cn
mkt@carlisleleft.com.cn
电话：+86 21-3373 0108
传真：+86 21-3373 0308

日本

www.ransburg.co.jp
overseas-sales@carlisleleft.co.jp
电话：+81 (0)45 785 6421
传真：+81 (0)45 785 6517

澳大利亚

www.carlisleleft.com.au
sales@carlisleleft.com.au
电话：+61 (0)2 8525 7555
传真：+61 (0)2 8525 7575



SOLUTIONS FOR YOUR WORLD